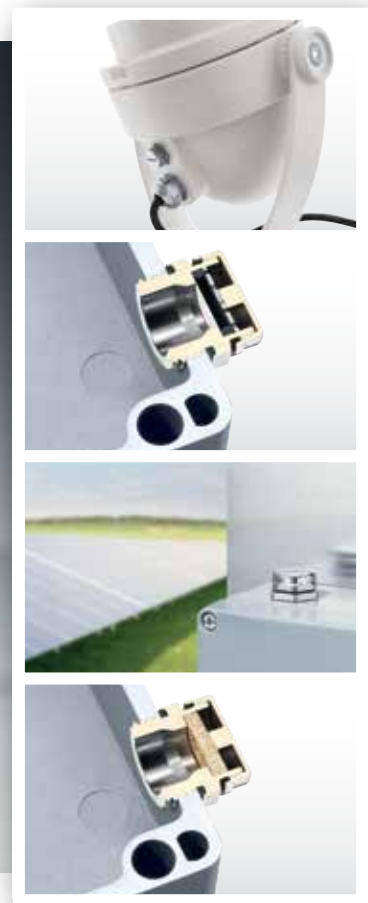


AGRO Druckausgleichselemente.
Mit Membrane oder Sinterfilter.

AGRO Pressure balance elements.
With membrane or sinter filter.

Damit die Elektronik bei jedem Wetter funktioniert.
For optimal all-weather performance of outdoor electronics.





AGRO Druckausgleichs- und Entwässerungselemente verhindern Druckunterschiede, Temperaturschwankungen und Kondenswasserbildung

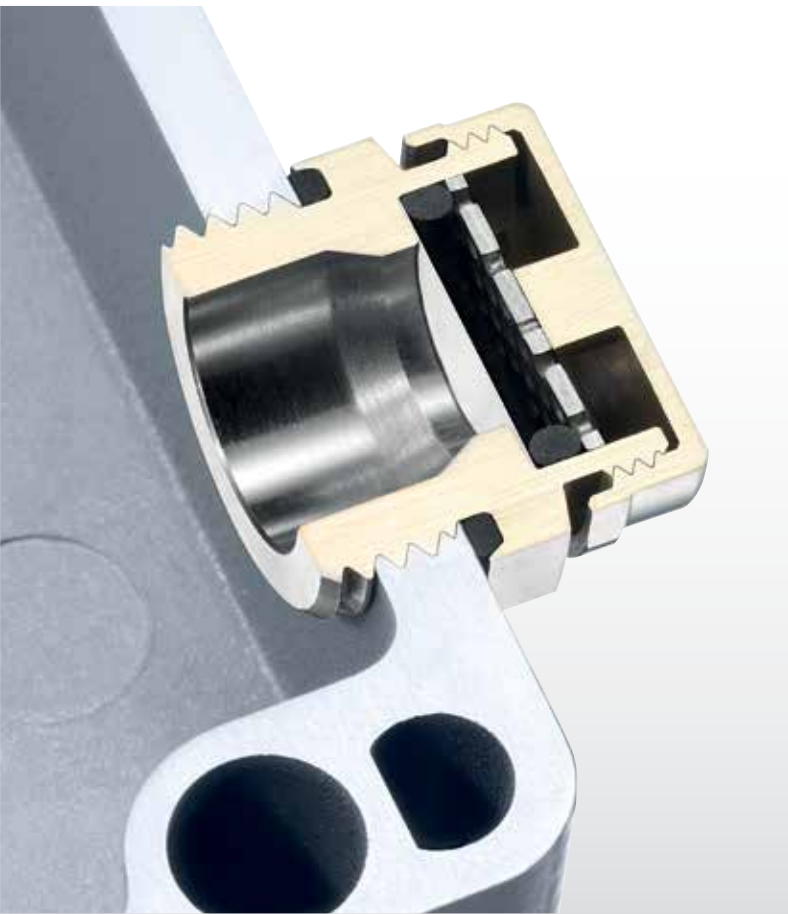
AGRO Pressure balance and drainage elements prevent differences in pressure or temperature as well as water condensation

Ob Strassenlampen, Schienenfahrzeuge oder Solaranlagen – sie müssen Wind und Wetter, Hitze und Regen standhalten. Und das gilt auch für ihre Elektronik oder Elektrik. **Luftdruck, Temperatur und Luftfeuchtigkeit** befinden sich in einem dauernden Wechsel. Dicht ist nie ganz dicht. Viele elektrotechnische Gehäuse sind grundsätzlich gegen Wasser und Staub dicht (IP 68), jedoch nicht gasdicht. Durch Erwärmung, sei es durch Sonnenbestrahlung oder die eingebaute Elektronik, bauen sich Druckunterschiede zwischen dem Gehäuse und der Umgebung auf und es findet ein Luftaustausch zwischen Innenraum und Aussenbereich statt. Dies führt zum Einschleppen von Luftfeuchtigkeit, die beim Unterschreiten der Taupunktlinie kondensiert. Das nun vorhandene Wasser führt nicht selten zur Entstehung von Korrosion und Störfällen.

Um Druckdifferenzen, hohe Luftfeuchtigkeit und Kondenswasserbildung im Gehäuse zu verhindern, müssen ein stetiger Druckausgleich und Luftwechsel stattfinden. Der Einbau von AGRO Druckausgleichselementen in Elektro- und Elektronikgehäusen bewirkt einen effizienten Druckausgleich und sorgt für eine konstante Belüftung und bei Bedarf auch für Entwässerung.

Whether **street lighting, railway vehicles or solar panels** – all types of equipment must resist the effects of wind and weather, heat and rain. And that applies also for their electronics and electrics. **Air pressure, temperature and humidity levels** are constantly changing. Seals are never completely airtight. Many electrotechnical housings are sealed against the ingress of water and dust (IP 68), but are not vapour-tight. As a result of warming, from either the sun's radiation or the enclosed electronics, pressure differences develop between the housing and its surrounding environment, which result in the transfer of air from one to the other. Air drawn into the housing carries moisture, which condenses when the temperature drops below the dew point. The water which is now trapped in the enclosure can lead to corrosion and equipment failures.

To prevent pressure differences, high humidity and condensation of water in the housing, constant balancing of pressure and exchange of air is needed. The use of AGRO pressure balance elements in electrical and electronics housings allows efficient pressure balance and ventilation, and if necessary, drainage.



Drei unterschiedliche Ausführungsformen: Three different types:

Druckausgleichselement mit Membrane:

Eine Spezialmembrane aus PES Polyethersulfon verfügt über Poren, die viele hundertmal grösser sind als Wasserdampfmoleküle, jedoch etliche tausendmal kleiner als Wassertropfen. Sie sorgt für einen problemlosen Luftaustausch und somit für ein trockenes Innengehäuse. Ihre spezielle Struktur bewirkt, dass die AGRO Druckausgleichselemente luft- aber nicht wasser-durchlässig sind. Die Schutzart IP 68 bleibt bis zu einem Druck von 0,8 bar erhalten. Die Membrane ist Wasser, Öl und Schmutz abweisend.

Druckausgleichselement mit Sinterfilter:

Durch den größeren Materialaufbau der Sinterscheibe ist ein wesentlich grösserer Luftaustausch möglich. Extreme Druck- und Feuchtigkeitsschwankungen können bei sehr grossen Gehäusen mühelos ausgeglichen werden. Die Sinterscheibe ist Spritzwasser und Insekten sicher.

Entwässerungselement mit Sieb:

Bei Anwendungsfällen, bei denen auf Grund der Umweltbedingungen immer mit einer Kondenswasserbildung zu rechnen ist, kommen Entwässerungselemente zum Einsatz. Hier sorgt ein spezielles Edstahlsieb für einen schnellen Wasserabfluss, welches aber den Gehäuseinnenraum auf Grund seiner feinen Maschengrösse vor Insekten und Schmutzpartikeln über 0,2 mm schützt. Die Installation des Entwässerungselementes erfolgt vorzugsweise am tiefsten Gehäusepunkt.

Zur Optimierung stehen bei Durchgangsöffnungen partiell geschlitzte Gegenmuttern zur Verfügung.

Pressure balance element with membrane:

A special membrane of PES (polyethersulfone) has pores which are many hundreds of times bigger than water vapour molecules but thousands of times smaller than water droplets. It allows easy air exchange and thus ensures that the enclosed area remains dry. Its special structure makes this AGRO pressure balance element air-permeable but not water-permeable. The element is rated IP 68 at pressures of up to 0.8 bars. Its membrane is water-, oil- and dirt-repellent.

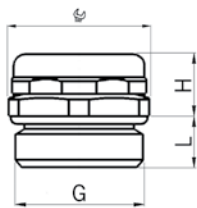
Pressure balance element with sinter filter:

The coarser nature of the sinter disc's material allows greater air transfer. Extreme pressure and moisture fluctuations in very large housings can be easily balanced. The sinter disc protects against splashing of water and insects.

Drainage element with mesh:

In applications where, due to environmental conditions, condensation of water is to be expected, drainage elements are used. A special stainless steel mesh allows water to drain away quickly, but protects the enclosed area from insects and dust particles larger than 0.2 mm. This element is typically located at a housing's lowest point.

For optimal drainage, partially slotted counter nuts are available.



Material:	Messing vernickelt
O-Ring:	NBR
Filterelement	
Membrane:	PES (Polyethersulfon)
Sinterscheibe:	Sinterbronze (Filtergrad: 40 µm)
Entwässerungselement:	Edelstahlsieb (1.4301)
Einsatztemperatur	
Membrane:	-40°C / +110°C
Sinterscheibe:	-50°C / +110°C
Entwässerungselement:	-50°C / +110°C
Schutzart	
Membrane:	IP 66 / IP 68 / IP 69K
Sinterscheibe:	IP 55 / IP x9K
Entwässerungselement:	IP 4x

Material:	Nickel-plated brass
O-ring:	NBR
Filter element	
Membrane:	PES (Polyethersulfone)
Filter disc:	Sintered bronze (Degree of filter: 40 µm)
Drainage element:	Stainless steel (1.4301)
Operation temperature	
Membrane:	-40°C / +110°C
Filter disc:	-50°C / +110°C
Drainage element:	-50°C / +110°C
Protection class	
Membrane:	IP 66 / IP 68 / IP 69K
Filter disc:	IP 55 / IP x9K
Drainage element:	IP 4x

Druckausgleichselement mit Membrane | Pressure balance element with membrane



G	mm	H	L	mm	mm	mm	Art.-Nr. Art. no.	
M12x1.5	18	9.5	8				2450.12.34	25
M16x1.5	18	9.5	8				2450.17.34	20
M20x1.5	22	10.0	8				2450.20.34	20

G	mm	H	L	mm	mm	mm	Art.-Nr. Art. no.	
Pg 7	18	9.5	8				2450.07.34	25
Pg 11	22	10.0	8				2450.11.34	20

Auf Anfrage lieferbar: Ausführungen in Stahl A2 und A4 | Available on request: Stainless steel A2 or A4

Druckausgleichselement mit Sinterfilter | Pressure balance element with sinter filter



G	mm	H	L	mm	mm	mm	Art.-Nr. Art. no.	
M12x1.5	18	9.5	8				2450.12.32	25
M16x1.5	18	9.5	8				2450.17.32	20
M20x1.5	22	10.0	8				2450.20.32	20

G	mm	H	L	mm	mm	mm	Art.-Nr. Art. no.	
Pg 7	18	9.5	8				2450.07.32	25
Pg 11	22	10.0	8				2450.11.32	20

Auf Anfrage lieferbar: Ausführungen in Stahl A2 und A4 | Available on request: Stainless steel A2 or A4

Entwässerungselement mit Sieb | Drainage element with mesh



G	mm	H	L	mm	mm	mm	Art.-Nr. Art. no.	
M12x1.5	18	9.5	10				2450.12.36	25
M16x1.5	18	9.5	10				2450.17.36	20
M20x1.5	22	10.0	10				2450.20.36	20

Auf Anfrage lieferbar: Ausführungen in Stahl A2 und A4 | Available on request: Stainless steel A2 or A4

Gegenmutter zum Entwässerungselement | Lock nut for drainage element



G	mm	M	mm	Art.-Nr. Art. no.	
M12x1.5	15	4.5		8324.12	25
M16x1.5	19	5.5		8324.17	20
M20x1.5	24	5.5		8324.20	20

3D-Animation DE

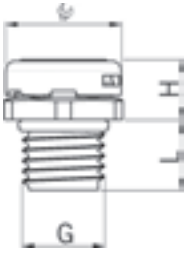
3D-Animation EN



Druckausgleichselement Messing und Kunststoff

Pressure balance element nickel-plated brass and synthetic

Anschlussgewinde metrisch | Entry thread metric



Kunststoff Druckausgleichselement mit Membrane

Material: Polyamid PA 6
 Membrane: PES Polyethersulfon
 O-Ring : NBR
 Einsatztemperatur: -40°C / +100°C
 Schutzart: IP 66 / IP 68 / IP 69K
 Wassereintrittsdruck: > 12.0 psi / 0.83 bar
 Luftdurchsatz: > 90ml / min / cm² bei 10mbar
 Eigenschaften: halogenfrei, UV beständig (getestet nach EN ISO 4892-2)

Synthetic pressure balance element with membrane

Material: Polyamide PA 6
 Membrane: PES polyethersulfone
 O-ring : NBR
 Temperature range: -40°C / +100°C
 Protection class: IP 66 / IP 68 / IP 69K
 Water intrusion pressure: > 12.0 psi / 0.83 bar
 Air flow rate: > 90ml / min / cm² at 10mbar
 Properties: halogen-free, UV resistant (tested according to EN ISO 4892-2)



mit Membrane
Schwarz

G		H mm	L mm
M12x1.5	17	9	10

Auf Anfrage lieferbar:
Hellgrau RAL 7035

with membrane
Black

Art.-Nr. | Art. No.
2445.12

 25

Available on request:
Light grey RAL 7035