

# ICARO

Segnalazione Ostacolo Volo  
Aircraft Warning Lights  
Balisage Aérien



# SIRENA





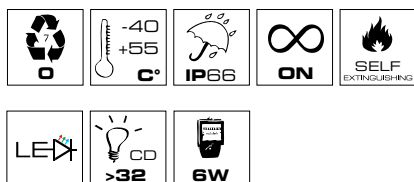




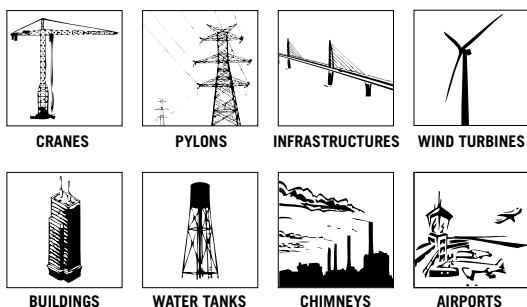
# NAVILITE



NAVILITE TYPE B



## APPLICAZIONI PRINCIPALI / TYPICAL APPLICATIONS APPLICATIONS PRINCIPALES



## ACCESSORI / ACCESSORIES / ACCESSOIRES

NAVILITE  
FIXING  
BRACKETNAVILITE D/N  
COMMAND BOX  
for 2 NAVILITE 48VBATTERY  
CABINET  
for NAVILITE

## Codici / Codes

NAVILITE TYPE B 24V DC R 50501  
NAVILITE TYPE B 48V DC R 50500

## ACCESSORI / ACCESSORIES / ACCESSOIRES

NAVILITE FIXING BRACKET 50505  
NAVILITE D/N COMMAND BOX 48V DC 50506

## BATTERY CABINET for:

- 1 NAVILITE 48V 2,1Ah 50546  
- 2 / 3 NAVILITE 48V 4,5Ah 50547  
- 4 NAVILITE 48V 7Ah 50548  
- 8 NAVILITE 48V 12Ah 50549  
- 16 NAVILITE 48V 24Ah 50550

## Segnalatore Ostacolo Volo a Bassa Intensità progettato secondo la normativa ICAO Bassa Intensità Tipo B.

NAVILITE è dotato di luce rossa fissa con fascio luminoso orizzontale omnidirezionale. 64 LED, montati in ridondanza su 16 circuiti indipendenti da 4 LED, garantiscono la continuità di funzionamento del dispositivo anche in caso di guasto di uno o più circuiti. Questa soluzione rende superfluo l'utilizzo di luci con circuito di back-up. La tecnologia a LED garantisce inoltre la lunga vita del prodotto (oltre 10 anni) ed il basso consumo del dispositivo (1/10 rispetto alle versioni tradizionali ad incandescenza). Fornito con cavo da 35 cm.

Il **COMMAND BOX** (50506) permette il cablaggio e il monitoraggio di 1 o 2 NAVILITE 48V DC per il funzionamento notturno o continuo. Con più segnalatori, è possibile farli funzionare simultaneamente o in ridondanza (una luce primaria e una secondaria che si attiva nel caso in cui la primaria non funzioni) con segnalazione remota in caso di guasto della luce o mancanza della tensione 48V DC. Sensore crepuscolare integrato.

### Tensione operativa

24V DC, 48V DC +/-10%

Alimentazione opzionale tramite **BATTERY CABINET** (solo per 48V DC) con autonomia di 12 ore.

### Caratteristiche meccaniche

Corpo segnalatore in resina di Poliuretano dielettrico

### Caratteristiche luminose

Colore rosso fisso

Intensità luminosa >32Cd

Larghezza del fascio orizzontale 360°

Larghezza del fascio verticale >10°

### Fissaggio

Tramite una vite M5

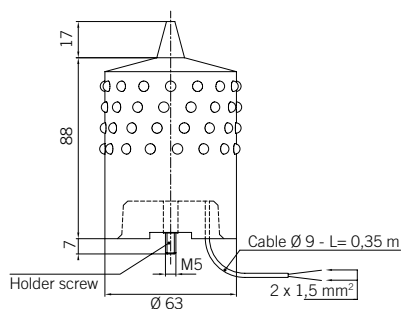
ACCESSORIO installazione

- staffa di fissaggio **FIXING BRACKET** in acciaio inox (50505)

### Certificazioni / Certifications



ICAO International Standards and Recommended Practices:  
Aerodromes - Annex 14 Volume 1, 4th Edition, November 2004  
Chapter 6



NAVILITE TYPE B



### Low Intensity Aircraft Warning Light engineered according to ICAO Low Intensity Type B regulation.

NAVILITE is provided with a red steady light covering 360° horizontal beam. 64 LEDs, wired in active redundancy (16 independent circuits of 4 LEDs), guarantee marking continuity even when one or more circuits fail. This solution makes the use of warning lights with back-up circuit superfluous. The LED technology guarantees a long product life estimated in over 10 years, as well as low consumption (1/10 when compared to incandescent bulbs). Supplied with cable 35 cm.

The **COMMAND BOX** (50506) allows wiring and monitoring of 1 or 2 NAVILITE 48V DC working at night only or continuously. It allows simultaneously or in redundancy operation (a main and a back-up light, the latter automatically switches when main fails) with remote signalization in case of failure of the light or of the 48V DC supply. Integrated photocell.

### Voltages

24V DC, 48V DC +/-10%

Optional power supply through **BATTERY CABINET** (only for 48V DC) with 12 hours backup.

### Mechanical features

Dielectric polyurethane resin body

### Optical features

Red steady light | Luminous intensity >32Cd  
Horizontal beam spread 360° | Vertical beam spread >10°

### Fixing

- Through M5 screw. Installation accessory:  
• stainless steel **FIXING BRACKET** (50505)



### Feu de Balisage Aérien à Basse Intensité conforme aux normes OACI Basse Intensité Type B.

NAVILITE diffuse un faisceau lumineux rouge fixe, horizontal et omnidirectionnel. 64 leds, montées en redondance sur 16 circuits de 4 leds, le fonctionnement du dispositif est garanti même en cas de panne d'un ou plusieurs circuits. Cette fonction rend inutile l'utilisation de feux équipés de circuits back-up. La technologie LED offre une longue durée de vie au produit (au moins 10 ans) et une faible consommation (10 fois inférieure à la version traditionnelle avec ampoule à incandescence). Fourni avec câble de 35 cm.

Le **COMMAND BOX** (50506) permettant le câblage et la gestion de 1 ou 2 feux NAVILITE 48V CC en fonctionnement nocturne ou continu. Avec davantage de feux, il est possible de les faire fonctionner simultanément ou en redondance (un feu principal et un feu de secours qui s'allume en cas de panne du feu principal). En cas de panne d'un feu ou d'un problème d'alimentation, l'information est remontée et signalée. Interrupteur crépusculaire intégré, gestion automatique du mode jour/nuit.

### Tension d'alimentation - 24V CC, 48V CC +/-10%

Disponible en option : alimentation par batterie **BATTERY CABINET** 12h d'autonomie (pour version 48V CC exclusivement).

### Caractéristiques mécaniques

Corps du feu en résine de polyuréthane diélectrique

### Caractéristiques lumineuses

Couleur rouge fixe | Intensité lumineuse >32Cd  
Largeur du faisceau horizontal 360°  
Largeur du faisceau vertical >10°

### Système de fixation - Par vis M5. Accessoire d'installation :

- Potence de fixation **FIXING BRACKET** en acier inoxydable (50505)

# KIT NAVILITE D/N 230V AC

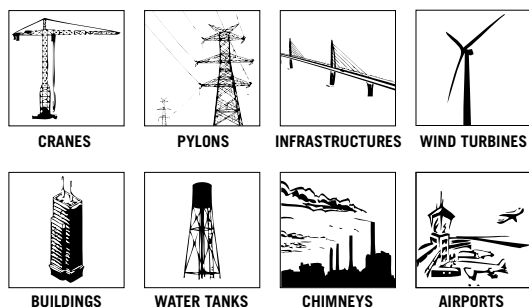


KIT NAVILITE D/N TYPE B 230V AC



COMMAND BOX

## APPLICAZIONI PRINCIPALI / TYPICAL APPLICATIONS APPLICATIONS PRINCIPALES



## ACCESSORI E RICAMBI / ACCESSORIES AND SPARE PARTS ACCESSOIRES ET RECHANGES

NAVILITE  
FIXING  
BRACKETNAVILITE D/N  
COMMAND BOX

### Codici / Codes

KIT NAVILITE D/N TYPE B 230V AC R 50503

## ACCESSORI E RICAMBI / ACCESSORIES AND SPARE PARTS ACCESSOIRES ET RECHANGES

NAVILITE FIXING BRACKET 50505  
NAVILITE D/N COMMAND BOX 230V AC 50507

## Segnalatore Ostacolo Volo a Bassa Intensità progettato secondo la normativa ICAO Bassa Intensità Tipo B.

NAVILITE è dotato di luce rossa fissa con fascio luminoso orizzontale omnidirezionale. 64 LED, montati in ridondanza su 16 circuiti indipendenti da 4 LED, garantiscono la continuità di funzionamento del dispositivo anche in caso di guasto di uno o più circuiti. Questa soluzione rende superfluo l'utilizzo di luci con circuito di back-up. La tecnologia a LED garantisce inoltre la lunga vita del prodotto (oltre 10 anni) ed il basso consumo del dispositivo (1/10 rispetto alle versioni tradizionali ad incandescenza). Dotato di **COMMAND BOX** (50507) che permette il cablaggio e il monitoraggio fino a 4 NAVILITE 48V DC per il funzionamento notturno o continuo. Con più segnalatori, è possibile farli funzionare simultaneamente o in ridondanza (una luce primaria e una secondaria che si attiva nel caso in cui la primaria non funzioni) con segnalazione remota in caso di guasto della luce o mancanza della tensione. Sensore crepuscolare integrato per commutazione D/N (giorno/notte).

### Tensione operativa

230V AC +/-10% (tramite **COMMAND BOX** fissato sulla staffa di montaggio)

### Caratteristiche meccaniche

Corpo segnalatore in resina di Poliuretano dielettrico  
Corpo **COMMAND BOX** in policarbonato, IP65 (in posizione verticale)

### Caratteristiche luminose

Colore rosso fisso | Intensità luminosa >32Cd  
Larghezza del fascio orizzontale 360° | Larghezza del fascio verticale >10°

### Fissaggio

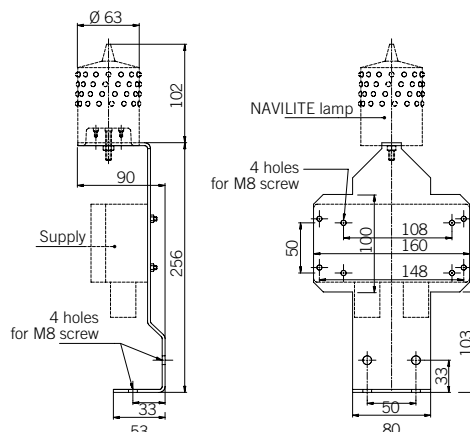
Tramite una vite M5

- staffa di fissaggio **FIXING BRACKET** in acciaio inox fornita

### Certificazioni / Certifications



ICAO International Standards and Recommended Practices:  
Aerodromes - Annex 14 Volume 1, 4th Edition, November 2004  
Chapter 6

KIT NAVILITE D/N  
TYPE B 230V AC

### Low Intensity Aircraft Warning Light engineered according to ICAO Low Intensity Type B regulation.

NAVILITE is provided with a red steady light covering 360° horizontal beam. 64 LEDs, wired in active redundancy (16 independent circuits of 4 LEDs), guarantee marking continuity even when one or more circuits fail. This solution makes the use of warning lights with back-up circuit superfluous. The LED technology guarantees a long product life estimated in over 10 years, as well as low consumption (1/10 when compared to incandescent bulbs). Provided with **COMMAND BOX** (50507) that allows wiring and monitoring up to 4 NAVILITE 48V DC working at night only or continuously. It allows simultaneously or in redundancy operation (a main and a back-up light, the latter automatically switches when main fails) with remote signalization in case of failure of the light or of the 48V DC supply. Integrated photocell for D/N (day/night) switching.

### Voltages

230V AC +/-10% (through **COMMAND BOX** mounted on fixing bracket)

### Mechanical features

Warning light: Dielectric polyurethane resin body  
**COMMAND BOX** IP 65 (vertical position): polycarbonate body

### Optical features

Red steady light  
Luminous intensity >32Cd  
Horizontal beam spread 360°  
Vertical beam spread >10°

### Fixing - Through M5 screw

- stainless steel **FIXING BRACKET** (50505) provided



### Feu de Balisage Aérien Basse Intensité conforme aux normes OACI Basse Intensité Type B.

NAVILITE diffuse un faisceau lumineux rouge fixe, horizontal et omnidirectionnel. 64 leds, montées en redondance sur 16 circuits de 4 leds, le fonctionnement du dispositif est garanti même en cas de panne d'un ou plusieurs circuits. Cette fonction rend inutile l'utilisation de feux équipés de circuits back-up. La technologie LED offre une longue durée de vie au produit (au moins 10 ans) et une faible consommation (10 fois inférieure à la version traditionnelle avec ampoule à incandescence). Fourni avec son **COMMAND BOX** (50507) permettant le câblage et la gestion jusqu'à 4 feux NAVILITE 48V CC en fonctionnement nocturne ou continu. Avec davantage de feux, il est possible de les faire fonctionner simultanément ou en redondance (un feu principal et un feu de secours qui s'allume en cas de panne du feu principal). En cas de panne d'un feu ou d'un problème d'alimentation, l'information est remontée et signalée. Interrupteur crépusculaire intégré, gestion automatique du mode jour/nuit.

**Tension d'alimentation** - 230V CA +/-10% (alimenté à travers le **COMMAND BOX** fixé sur la potence de fixation)

**Caractéristiques mécaniques** - Corps du feu en résine de polyuréthane diélectrique  
Corps **COMMAND BOX** en polycarbonate, IP65 (en position verticale)

**Caractéristiques lumineuses** - Couleur : rouge fixe  
Intensité lumineuse >32Cd  
Largeur du faisceau horizontal 360°  
Largeur du faisceau vertical >10°

### Système de fixation - Par vis M5

- Accessoire d'installation :
  - potence de fixation **FIXING BRACKET** en acier inoxydable

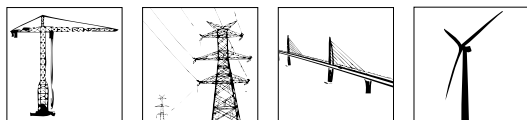
# SOLAR NAVILITE



SOLAR NAVILITE TYPE A 12V DC



## APPLICAZIONI PRINCIPALI / TYPICAL APPLICATIONS APPLICATIONS PRINCIPALES



CRANES

PYLONS

INFRASTRUCTURES

WIND TURBINES



BUILDINGS

WATER TANKS

CHIMNEYS

AIRPORTS

## ACCESSORI / ACCESSORIES / ACCESSOIRES



NAVILITE  
FIXING  
BRACKET



12V SOLAR KIT  
20-25WP\*

## Codici / Codes

SOLAR NAVILITE TYPE A 12V DC R  50502

## ACCESSORI / ACCESSORIES / ACCESSOIRES

NAVILITE FIXING BRACKET 50505

\* I SOLAR KIT sono configurati e dimensionati in base al numero dei segnalatori previsti dal progetto e all'area geografica in cui verranno installati.

\* Size and configuration of SOLAR KIT depend on the number of warning lights required from the project and their location

\* Les SOLAR KIT sont configurés et dimensionnés en fonction du nombre de feux prévus dans l'application et la zone géographique dans laquelle ils seront installés.

## Segnalatore Ostacolo Volo a Bassa Intensità progettato secondo la normativa ICAO Bassa Intensità Tipo A.

SOLAR NAVILITE è un dispositivo a Bassa Intensità luminosa >10Cd ideato per essere alimentato attraverso un SOLAR KIT, configurato e dimensionato in base al numero dei segnalatori previsti dal progetto e all'area geografica in cui verranno installati.

SOLAR NAVILITE è dotato di luce rossa fissa con fascio luminoso orizzontale omnidirezionale. 64 LED montati in ridondanza su 16 circuiti indipendenti da 4 LED garantiscono la continuità di funzionamento del dispositivo anche in caso di guasto di uno o più circuiti. Questa soluzione rende superfluo l'utilizzo di luci con circuito di back-up. La tecnologia a LED garantisce inoltre la lunga vita del prodotto (oltre 10 anni) ed il basso consumo del dispositivo (1/10 rispetto alle versioni tradizionali ad incandescenza).

### Tensione operativa

12V DC +/-10%

### Caratteristiche meccaniche

Corpo segnalatore in resina di Poliuretano dielettrico

### Caratteristiche luminose

Colore rosso fisso

Intensità luminosa >10Cd

Larghezza del fascio orizzontale 360°

Larghezza del fascio verticale >10°

### Fissaggio

Tramite una vite M5

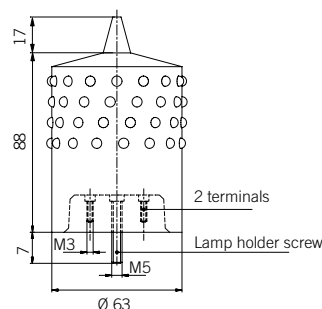
ACCESSORIO installazione

- staffa di fissaggio **FIXING BRACKET** in acciaio inox (50505)

### Certificazioni / Certifications



ICAO International Standards and Recommended Practices:  
Aerodromes - Annex 14 Volume 1, 4th Edition, November 2004  
Chapter 6



SOLAR NAVILITE TYPE A



**Low Intensity Aircraft Warning Light engineered according to ICAO Low Intensity Type A regulation.**

SOLAR NAVILITE is a Low Intensity >10Cd warning light powered through SOLAR KIT, configured and sized according to the number of warning lights required from the project and their location.

SOLAR NAVILITE is provided with a red steady light covering 360° horizontal beam. 64 LEDs, wired in active redundancy (16 independent circuits of 4 LEDs), guarantee marking continuity even when one or more circuits fail. This solution makes the use of warning lights with back-up circuit superfluous. The LED technology guarantees a long product life estimated in over 10 years, as well as low consumption (1/10 when compared to incandescent bulbs).

### Voltages

12V DC +/-10%

### Mechanical features

Dielectric polyurethane resin body

### Optical features

Red steady light

Luminous intensity >10Cd

Horizontal beam spread 360°

Vertical beam spread >10°

### Fixing

Through M5 screw

Installation accessory:

- stainless steel **FIXING BRACKET** (50505)



**Feu de Balisage Aérien Basse Intensité conforme aux normes OACI Basse Intensité Type A.**

SOLAR NAVILITE est un dispositif à Basse Intensité lumineuse >10Cd alimenté par un SOLAR KIT dont la configuration et les dimensions dépendent du nombre de feux prévus dans l'application et la zone géographique dans laquelle ils seront installés.

64 leds, montées en redondance sur 16 circuits de 4 leds, le fonctionnement du dispositif est garanti même en cas de panne d'un ou plusieurs circuits. Cette fonction rend inutile l'utilisation de feux équipés de circuits back-up. La technologie LED offre une longue durée de vie au produit (au moins 10 ans) et une faible consommation (10 fois inférieure à la version traditionnelle avec ampoule à incandescence).

### Tension d'alimentation

12V CC +/-10%

### Caractéristiques mécaniques

Corps du feu en résine de polyuréthane diélectrique

### Caractéristiques lumineuses

Couleur rouge fixe

Intensité lumineuse >10Cd

Largueur du faisceau horizontal 360°

Largueur du faisceau vertical >10°

### Système de fixation

Par vis M5

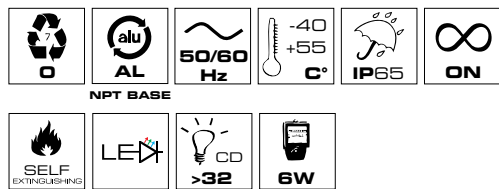
Accessoire d'installation :

- potence de fixation **FIXING BRACKET** en acier inoxydable (50505)

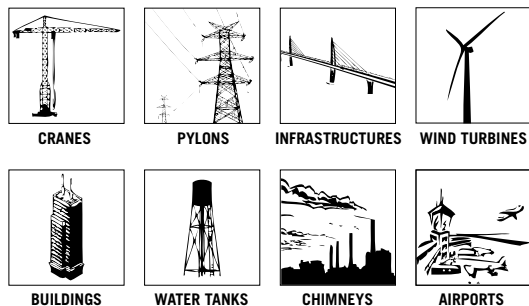
# NAVILITE FAA L-810



NAVILITE FAA L-810



## APPLICAZIONI PRINCIPALI / TYPICAL APPLICATIONS APPLICATIONS PRINCIPALES



### Codici / Codes

NAVILITE FAA L-810 110-240V AC R



## Segnalatore Ostacolo Volo a Bassa Intensità progettato secondo la normativa ICAO Bassa Intensità Tipo B e FAA L-810.

NAVILITE FAA è dotato di luce rossa fissa con fascio luminoso orizzontale omnidirezionale. 64 LED montati in ridondanza su 16 circuiti indipendenti da 4 LED garantiscono la continuità di funzionamento del dispositivo anche in caso di guasto di uno o più circuiti. Questa soluzione rende superfluo l'utilizzo di luci con circuito di back-up. La tecnologia a LED garantisce inoltre la lunga vita del prodotto (oltre 10 anni) ed il basso consumo del dispositivo (1/10 rispetto alle versioni tradizionali ad incandescenza).

La base del dispositivo è dotata di sistema di protezione dalle sovratensioni e da contatto pulito per segnalazione remota di allarme.

### Tensione operativa

110/240V AC +/-10% 50/60Hz

### Caratteristiche meccaniche

Corpo segnalatore in resina di Poliuretano dielettrico  
Base NPT in alluminio

### Caratteristiche luminose

Colore rosso fisso  
Intensità luminosa >32Cd  
Larghezza del fascio orizzontale 360°  
Larghezza del fascio verticale >10°

### Fissaggio

2x 1" NPT fori filettati

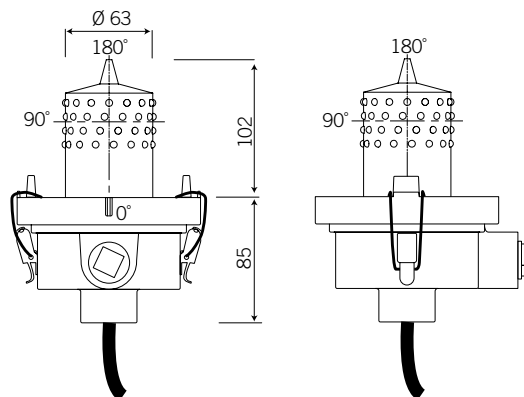
### Caratteristiche Tecniche

Convertitore di corrente AC/DC con regolatore di corrente  
Protezione dalle sovratensioni 10kA in 8/20µs  
Contatto pulito per segnalazione remota di allarme

### Certificazioni / Certifications



ICAO International Standards and Recommended Practices:  
Aerodromes - Annex 14 Volume 1, 4th Edition,  
November 2004 Chapter 6  
FAA Advisory Circular AC 150/5345-53



NAVILITE FAA L-810



### Low Intensity Aircraft Warning Light engineered according to ICAO Low Intensity Type B and FAA L-810 regulations.

NAVILITE FAA is provided with a red steady light covering 360° horizontal beam. 64 LEDs, wired in active redundancy (16 independent circuits of 4 LEDs), guarantee marking continuity even when one or more circuits fail. This solution makes the use of warning lights with back-up circuit superfluous. The LED technology guarantees a long product life estimated in over 10 years, as well as low consumption (1/10 when compared to incandescent bulbs). The base is provided with surge protection and alarm dry contact.

**Voltagges** - 110/240V AC +/-10% 50/60Hz

### Mechanical features

Dielectric polyurethane resin body | Aluminum NPT base

### Optical features

Red steady light | Luminous intensity >32Cd  
Horizontal beam spread 360°  
Vertical beam spread >10°

**Fixing** - 2x 1" NPT threaded holes

### Technical features

AC/DC converter with current regulation  
Surge protection 10kA in 8/20µs  
Alarm dry contact for remote signalization



### Feu de Balisage Aérien Basse Intensité conforme aux normes OACI Basse Intensité Type B et FAA L-810.

NAVILITE FAA diffuse un faisceau lumineux rouge fixe, horizontal et omnidirectionnel. 64 leds, montées en redondance sur 16 circuits de 4 leds, le fonctionnement du dispositif est garanti même en cas de panne d'un ou plusieurs circuits. Cette fonction rend inutile l'utilisation de feux équipés de circuits back-up. La technologie LED offre une longue durée de vie au produit (au moins 10 ans) et une faible consommation (10 fois inférieure à la version traditionnelle avec ampoule à incandescence). La base du dispositif est équipée d'un système de protection contre les surtensions et d'un relais d'alarme.

**Tension d'alimentation** - 110/240V CA +/-10% 50/60Hz

### Caractéristiques mécaniques

Corps du feu en résine de polyuréthane diélectrique  
Base NPT en aluminium

### Caractéristiques lumineuses

Couleur rouge fixe | Intensité lumineuse >32Cd  
Largeur du faisceau horizontal 360°  
Largeur du faisceau vertical >10°

**Système de fixation** - 2x 1" NPT trous filetés

### Caractéristiques techniques

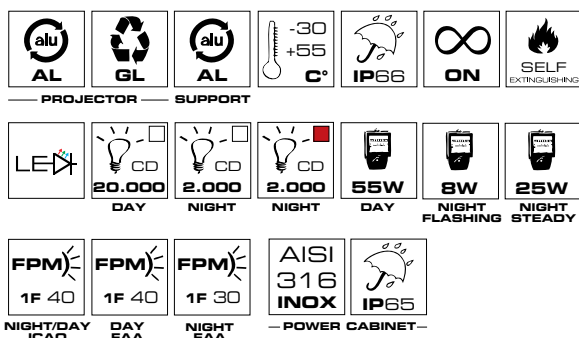
Convertisseur de courant CA/CC avec régulateur de courant  
Protection contre les surtensions 10kA en 8/20µs  
Contact sec pour le relai d'alarme



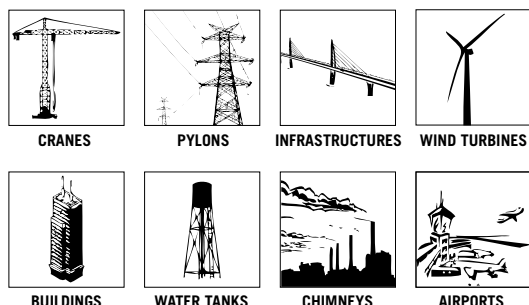
# OBSTAFLASH LED



OBSTAFLASH LED L-864/B  
OBSTAFLASH LED L-864/C  
OBSTAFLASH LED L-865/A  
OBSTAFLASH LED L-864+L-865/B+A  
OBSTAFLASH LED L-864+L-865/C+A



## APPLICAZIONI PRINCIPALI / TYPICAL APPLICATIONS APPLICATIONS PRINCIPALES



## ACCESSORI / ACCESSORIES / ACCESSOIRES



## Segnalatore Ostacolo Volo a Media Intensità progettato secondo la normativa ICAO Media Intensità Tipo A, B, C, B+A, C+A e FAA L-864, L-865.

OBSTAFLASH LED è composto da 6 proiettori a LED indipendenti, alimentati a 48V DC e pilotati da un **POWER CABINET** in acciaio inox. In dotazione connettore dedicato per cablaggio sul segnalatore.

Il dispositivo è progettato per gestire circuiti indipendenti a led che, in caso di guasto di uno di questi, garantisce la segnalazione a 360° e la copertura in candele prevista dalla norma con segnalazione remota nel box di comando.

OBSTAFLASH LED, disponibile nelle versioni con luce rossa lampeggiante (50510-50514), rossa fissa (50509-50515), con luce bianca lampeggiante (50508-50513), bianca e rossa lampeggiante (50511-50516), bianca lampeggiante e rossa fissa (50512-50517), è la soluzione ideale per la segnalazione diurne e/o notturne di qualsiasi ostacolo volo la cui altezza superi i 45m.

Per gli ostacoli di altezza inferiore ai 150 metri l'uso di luce dual color o bianca L-865 / L-864 durante il giorno non rende necessario dipingere l'ostacolo con strisce bianche e rosse.

Il segnalatore deve essere utilizzato con fotocellula esterna (vedi pagina accessori), collegata al **POWER CABINET** e orientata verso il Nord (nell'emisfero Nord).

### Tensione operativa

48V DC, 110/240V AC (50/60Hz) +/-10% tramite **POWER CABINET**  
Per versioni 48V DC, alimentazione opzionale tramite **BATTERY CABINET** (50549-50550) con autonomia di 12 ore, oppure tramite **BATTERY CABINET** in Inox IP65 da 7Ah 1300W (50551), maggiori info alla pagina accessori.

### Caratteristiche meccaniche

Corpo proiettore in alluminio e vetro  
Supporto verticale in alluminio  
**POWER CABINET**: acciaio inox AISI 316L

### Caratteristiche luminose

Larghezza del fascio orizzontale 360°  
Larghezza del fascio verticale >3°

### Fissaggio

Tramite supporto verticale in alluminio con 6 fori di fissaggio Ø 16 mm sulla circonferenza (Ø 337 mm)

### Caratteristiche Tecniche

#### POWER CABINET

- Sicurezza: interruzione automatica della tensione all'apertura del box di alimentazione
- Protezione sovratensione inclusa
- Segnalazione di allarme tramite contatto pulito NC (chiuso) o NO (aperto) in caso di malfunzionamento dei segnalatori o mancanza di alimentazione
- Commutatore di test con modalità remoto (fotocellula) / giorno / notte
- Sincronizzazione master/slave di più **POWER CABINET** tramite cavo blindato 3G1,5
- 8 Indicatori a led per una facile diagnostica
- Possibilità di collegare luci intermedie a Bassa Intensità Tipo B (**NAVILITE** 48V DC) per il funzionamento notturno
- Contatto per integrazione crepuscolare

### Accessori

Fotocellula crepuscolo/notte in conformità ICAO e FAA (maggiori info alla pagina accessori)

Modulo **GPS SYNCRO** per la sincronizzazione di impianti separati secondo norma ICAO e FAA (maggiori info alla pagina accessori)

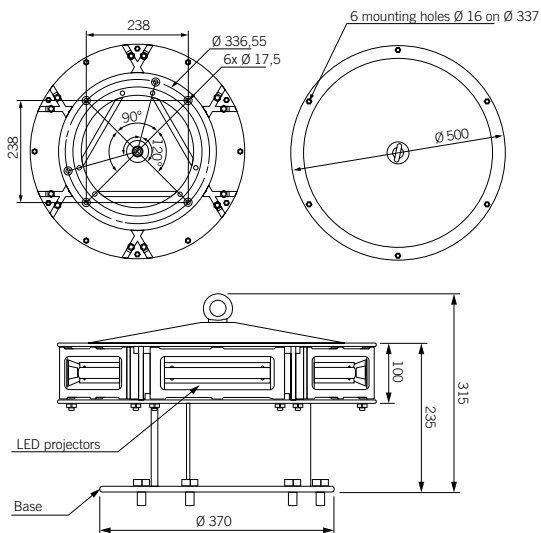
**KIT DIAGNOSTIC GPRS** per il monitoraggio a distanza dello stato dei segnalatori, delle batterie e della presenza rete (maggiori info alla pagina accessori)

### Certificazioni / Certifications

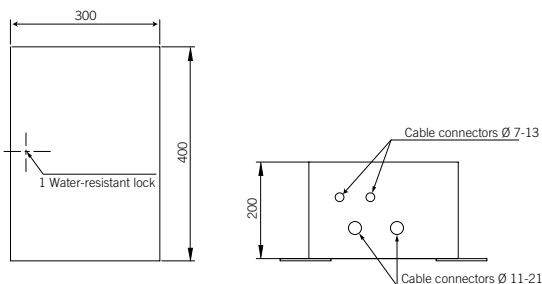


ICAO International Standards and Recommended Practices:  
Aerodromes - Annex 14 Volume 1, 4th Edition,  
November 2004 Chapter 6  
FAA Advisory Circular AC 150/5345-33





OBSTAFASH LED 48V DC



POWER CABINET



Codici / Codes

- OBSTAFASH LED L-864/B 48V DC R 50510
- OBSTAFASH LED L-864/C 48V DC R 50509
- OBSTAFASH LED L-865/A 48V DC W 50508
- OBSTAFASH LED L-864+L-865/B+A 48V DC RW 50511
- OBSTAFASH LED L-864+L-865/C+A 48V DC RW 50512
  
- OBSTAFASH LED L-864/B 110/240V AC R 50514
- OBSTAFASH LED L-864/C 110/240V AC R 50515
- OBSTAFASH LED L-865/A 110/240V AC W 50513
- OBSTAFASH LED L-864+L-865/B+A 110/240V AC RW 50516
- OBSTAFASH LED L-864+L-865/C+A 110/240V AC RW 50517

ACCESSORI E RICAMBI / ACCESSORIES AND SPARE PARTS  
ACCESSOIRES ET RECHANGES

- OBSTAFASH POWER CARD 50536
- PHOTOCELL  
*In base alla tensione di alimentazione*  
*According to voltage / Selon la tension d'alimentation*
- SYNCHRO GPS 24-48V DC 50538
- DIAGNOSTIC 3G/GPRS 50539
- BATTERY CABINET 7Ah 1300W IP65 50551
- BATTERY CABINET 48V DC 12Ah (20 flashes) 50549
- BATTERY CABINET 48V DC 24Ah (40 flashes) 50550



Medium Intensity Aircraft Warning Light engineered according to ICAO Medium Intensity Type A, B, C, B+A, C+A and FAA L-864, L-865 regulations.

OBSTAFASH LED is provided with 6 independent LED projectors 48V DC, powered by a stainless steel POWER CABINET. Wiring connector on the flash head included.

The device is designed with independent LED circuits that in case of failure of one of these allow 360° signalization and Cd requirements according to the norm. Remote alarm indication in the command box.

OBSTAFASH LED is available in the following LED versions: with red flashing light (50510-50514), red steady light (50509-50515), white flashing light (50508-50513), dual color flashing light (50511-50516), white flashing light and red steady (50512-50517). OBSTAFASH LED is the ideal solution for day and/or night marking of all kind of obstacle higher than 45 meters. For obstacles below 150 meters the use of white or dual color L-865/L-864 during daytime obviates the need to paint the obstacle with red and white stripes.

OBSTAFASH LED shall be used with an external photocell (see accessories section), connected to the POWER CABINET and oriented to the North (in the North Hemisphere).

Voltages

48V DC, 110/240V AC 50/60Hz +/-10% through POWER CABINET

For 48V DC versions, optional power supply through BATTERY CABINET (50549-50550), 12 hours backup or through stainless steel IP65 7Ah 1300W BATTERY CABINET (50551), for further information see accessories section.

Mechanical features

Aluminum and glass projector body  
Aluminum vertical support  
POWER CABINET: AISI 316L stainless steel

Optical features

Horizontal beam spread 360°  
Vertical beam spread >3°

Fixing

Through aluminum vertical support with 6 Ø 16 mm mounting holes on the circumference Ø 337 mm.

Technical features

- POWER CABINET
- Safety alarm closing contact
- Surge protection
- NC and NO alarm dry contact in case of failure of the light or of the power supply
- Test button with three positions: remote (photocell) / day / night
- Master/slave configuration in case of use of more POWER CABINET through shielded cable 3G1,5
- 8 luminous LED indicators for an easy diagnostic
- Possibility to connect intermediate Low Intensity Type B (NAVILITE 48V DC) lights for night operation only
- Integrated photocell switch

Accessories

Twilight/night photocell according to ICAO and FAA norms (see accessories section)

GPS SYNCHRO interface for synchronisation of separate installations according to ICAO and FAA norms (see accessories section)

KIT DIAGNOSTIC GPRS allows remote diagnostic of lights and their power supply or of the batteries (see accessories section)



Feu de Balisage Aérien Moyenne Intensité conforme aux normes OACI Moyenne Intensité Type A, B, C, B+A, C+A et FAA L-864, L-865.

OBSTAFASH LED est composé de 6 projecteurs à LED indépendants, alimentation 48V CC, pilotés depuis un POWER CABINET en acier inoxydable. Fourni avec les connecteurs pour le câblage des feux.

Le dispositif est développé de façon à garantir une signalisation à 360° et un niveau de luminosité toujours conforme à celui prévu dans les normes OACI même en cas de panne d'un des circuits. Relais d'alarme dans l'armoire de commande.

OBSTAFASH LED, disponible en version à lumière rouge clignotante (50510-50514), rouge fixe (50509-50515), lumière blanche clignotante (50508-50513), lumière rouge et blanche clignotante (50511-50516), blanche clignotante et rouge fixe (50512 et 50517), c'est la solution idéale pour le balisage diurne et/ou nocturne d'un obstacle vertical d'une hauteur supérieure à 45 mètres.

Pour les obstacles d'une hauteur inférieure à 150 mètres, l'utilisation de lumières bicolores ou blanches L-865/L-864 pendant le jour rend facultative la peinture rouge et blanche de l'obstacle.

Le feu doit être utilisé avec une photocellule externe (voir page accessoires), connectée à l'armoire d'alimentation et orientée vers le Nord (dans l'hémisphère Nord).

Tension d'alimentation

48V CC, 110/240V CA (50/60Hz) +/-10% par l'armoire d'alimentation POWER CABINET

Pour la version 48V CC, option d'alimentation disponible : BATTERY CABINET (50549-50550) autonomie 12h, et BATTERY CABINET en inox IP65 autonomie 7h 1300W (50551), informations complémentaires à la page des accessoires

Caractéristiques mécaniques

Corps des projecteurs en aluminium et verre  
Support vertical en aluminium  
POWER CABINET : acier inoxydable AISI 316L

Caractéristiques lumineuses

Largeur du faisceau horizontal 360°  
Largeur du faisceau vertical >3°

Système de fixation

Support vertical en aluminium avec 6 points de fixation (Ø 16 mm) sur la circonférence (Ø 337 mm).

Caractéristiques techniques

- POWER CABINET
- Sécurité : interruption automatique de l'alimentation à l'ouverture de l'armoire d'alimentation
- Protection contre les surtensions
- Renvoi d'alarme par contact sec, NC (fermé) ou NO (ouvert) en cas de dysfonctionnement des feux ou d'un manque d'alimentation.
- Bouton de test jour/nuit
- Synchronisation maître/esclave des armoires à travers un câble 3G1,5
- 8 indicateurs LED pour un diagnostic simple de l'état du système
- Possibilité de connecter des feux Basse Intensité Type B (NAVILITE 48V CC) intermédiaires pour application nocturne.
- Contact pour interrupteur crépusculaire

Accessoires

Photocellule crépuscule/nuit conforme aux normes OACI et FAA (informations complémentaires page accessoires)

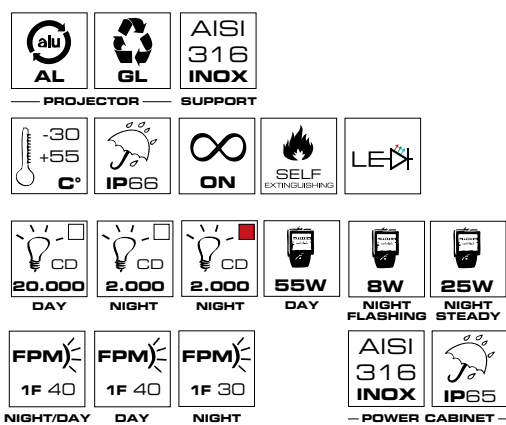
Module GPS SYNCHRO pour synchronisation des installations distantes selon les normes OACI et FAA (informations complémentaires page accessoires)

KIT DIAGNOSTIC GPRS pour contrôle à distance de l'état des feux, des batteries et de la présence de réseau (informations complémentaires page accessoires)

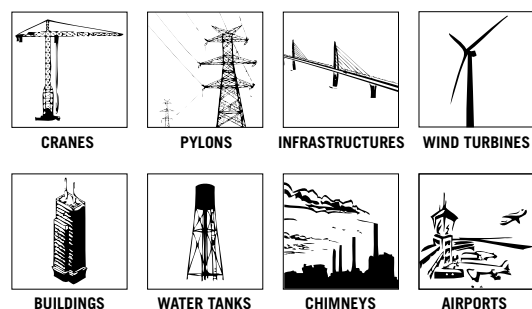
# KIT OBSTAFLASH 120° 48V DC



KIT OBSTAFLASH 3x120 L-864/B 48V DC  
 KIT OBSTAFLASH 3x120 L-864/C 48V DC  
 KIT OBSTAFLASH 3x120 L-865/A 48V DC  
 KIT OBSTAFLASH 3x120 L-864+L-865/B+A 48V DC  
 KIT OBSTAFLASH 3x120 L-864+L-865/C+A 48V DC



## APPLICAZIONI PRINCIPALI / TYPICAL APPLICATIONS APPLICATIONS PRINCIPALES



## ACCESSORI / ACCESSORIES / ACCESSOIRES



## Segnalatore Ostacolo Volo a Media Intensità progettato secondo la normativa ICAO Media Intensità Tipo A, B, C, B+A, C+A e FAA L-864, L-865.

Il KIT OBSTAFLASH 120° è composto da 3 segnalatori a Media Intensità progettati per la segnalazione diurna e/o notturna di ostacoli volo (ciminiere, piloni, tralicci, etc...) e da un POWER CABINET 48V DC.

Affinché un ostacolo sia visibile sui 360° occorre prevedere almeno 3 segnalatori disposti a 120° sulla sua circonferenza. Nel caso in cui il diametro dell'ostacolo superi i 6 m, occorre utilizzare 4 segnalatori\* su ogni livello, disposti a 90° sulla circonferenza.

Ciascun segnalatore è composto da 2 proiettori a LED con 2 circuiti in ridondanza.

Il KIT è disponibile con Led di colore rosso fisso (50519) e lampeggiante (50518) per la segnalazione notturna, bianco lampeggiante per la segnalazione diurna/crepuscolare (50520)<sup>1</sup> o bicolore rosso/bianco lampeggiante (50521)<sup>1</sup>, rosso fisso/bianco lampeggiante (50522)<sup>1</sup>.

Il segnalatore deve essere utilizzato con fotocellula esterna (vedi pagina accessori), collegata al POWER CABINET e orientata verso il Nord (nell'emisfero Nord).

<sup>1</sup> Per gli ostacoli con altezza inferiore a 150 m, l'utilizzo diurno di un segnalatore Media Intensità bianco consente l'installazione su ostacoli non marcati.

### Tensione operativa

48V DC +/-10% (tramite POWER CABINET in acciaio inox IP65 con ingresso cavi dal basso)  
 Alimentazione opzionale tramite BATTERY CABINET disponibili a richiesta (maggiori info alla pagina accessori)

### Caratteristiche meccaniche

Corpo segnalatore in alluminio e vetro  
 Supporto verticale in acciaio inox

### Caratteristiche luminose

Larghezza del fascio orizzontale 360° con 3 segnalatori fissati a 120° intorno all'ostacolo  
 Larghezza del fascio verticale >3°

### Fissaggio

Tramite supporto verticale in acciaio inox

### Caratteristiche Tecniche

#### POWER CABINET

- Sicurezza: interruzione automatica della tensione all'apertura del box di alimentazione
  - Protezione sovratensione inclusa
  - Segnalazione di allarme tramite contatto pulito NC (chiuso) o NO (aperto) in caso di malfunzionamento dei segnalatori o mancanza di alimentazione
  - Commutatore di test con modalità remoto (fotocellula) / giorno / notte
  - Sincronizzazione master/slave di più POWER CABINET tramite cavo blindato 3G1,5
  - 8 Indicatori a led per una facile diagnostica
  - Contatto per integrazione crepuscolare
  - Possibilità di collegare luci intermedie a Bassa Intensità Tipo B (NAVILITE 48V DC) per il funzionamento notturno
- POWER CABINET con batterie di back-up disponibile a richiesta

### Accessori

Fotocellula crepuscolo/notte in conformità ICAO e FAA (maggiori info alla pagina accessori)

Modulo GPS SYNCRO per la sincronizzazione di impianti separati secondo norma ICAO e FAA (maggiori info alla pagina accessori)

KIT DIAGNOSTIC GPRS per il monitoraggio a distanza dello stato dei segnalatori, delle batterie e della presenza rete (maggiori info alla pagina accessori)

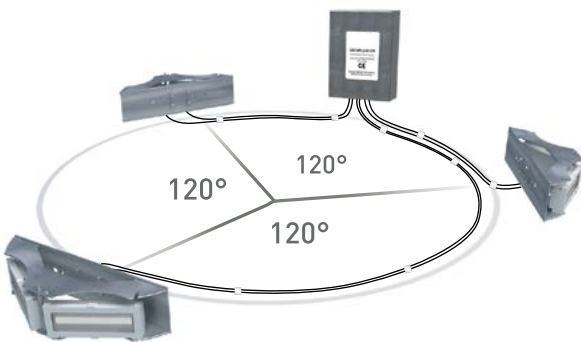
### Certificazioni / Certifications



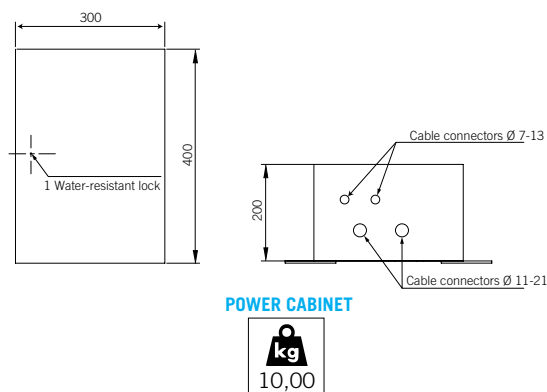
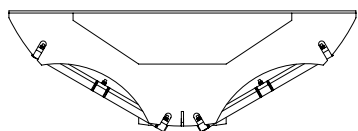
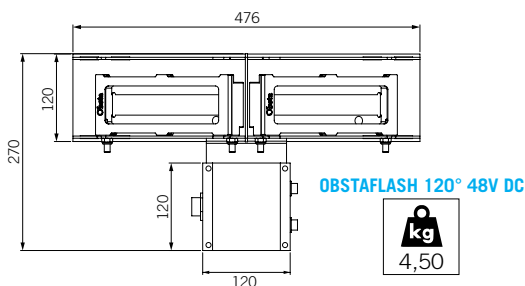
ICAO International Standards and Recommended Practices:  
 Aerodromes - Annex 14 Volume 1, 4th Edition,  
 November 2004 Chapter 6  
 FAA Advisory Circular AC 150/5345-53







I segnalatori sono comprensivi di 3 cavi di cablaggio da 6 m (lunghezze superiori da concordare in fase d'ordine) / Beacons are supplied with 3 wiring cables of 6 m (longer lengths to be agreed when ordering) / Les feux sont fournis avec 3 fils de câblage de 6 m (longueurs supérieures à convenir lors de la commande)



**Codici / Codes**

- KIT OBSTAFLASH 3X120 L-864/B 48V DC R 50518
- KIT OBSTAFLASH 3X120 L-864/C 48V DC R 50519
- KIT OBSTAFLASH 3X120 L-865/A 48V DC W 50520
- KIT OBSTAFL. 3X120 L-864+L-865/B+A 48V DC RW 50521
- KIT OBSTAFL. 3X120 L-864+L-865/C+A 48V DC RW 50522
- OBSTAFLASH 120 L-864+L-865/BC+A 48V DC RW 50537  
\*Segnalatore addizionale / Additional flashhead / Balise additionelle

**ACCESSORI E RICAMBI / ACCESSORIES AND SPARE PARTS  
ACCESSOIRES ET RECHANGES**

- OBSTAFLASH POWER CARD 50536
- PHOTOCELL  
In base alla tensione di alimentazione  
According to voltage / Selon la tension d'alimentation
- SYNCHRO GPS 24-48V DC 50538
- DIAGNOSTIC 3G/GPRS 50539
- BATTERY CABINET\*\*
- \*\*A richiesta / On request / Sur demande



**Medium Intensity Aircraft Warning Light engineered according to ICAO Medium Intensity Type A, B, C, B+A, C+A and FAA L-864, L-865 regulations.**

**KIT OBSTAFLASH 120°** includes 3 Medium Intensity warning lights, designed for obstacles such as stacks, pylons, chimneys... and a **POWER CABINET 48V DC**.

To make an obstacle visible on 360 degrees, it is necessary to install 3 beacons distributed at 120° around the perimeter of the obstacle. For stack with diameter over 6 meters, 4 lights\* per level at 90 degrees on the circumference are required. Each light is provided with 2 LED projectors with 2 circuits in redundancy.

The kit is available in the following LED versions: red steady light (50519) and red flashing light (50518) for night marking, for day marking white flashing light (50520)<sup>1</sup>, or dual color flashing light (50521)<sup>1</sup>, white flashing light and red steady (50522)<sup>1</sup>.

The product shall be used with an external photocell (see accessories section), connected to the **POWER CABINET** and oriented to the North (in the North Hemisphere).

<sup>1</sup>For obstacles below 150 meters the use of a white Medium Intensity Warning Light during daytime obviates the need to paint the obstacle with red and white stripes.

**Voltages**

48V DC +/-10% (through stainless steel IP65 **POWER CABINET**, cable entry from the bottom). Optional power supply through **BATTERY CABINET** (available on request), further information see accessories section

**Mechanical features**

Aluminum and glass projector body  
Stainless steel vertical support

**Optical features**

Horizontal beam spread 360° with 3 warning lights distributed at 120° around the perimeter of the obstacle  
Vertical beam spread >3°

**Fixing**

Through stainless steel vertical support

**Technical features**

- POWER CABINET**
- Safety alarm closing contact
- Surge protection
- NC and NO alarm dry contact in case of failure of the light or of the power supply
- Test button with three positions: remote (photocell) / day / night
- Master/slave configuration in case of use of more **POWER CABINET** through shielded cable 3G1,5
- 8 luminous LED indicators for an easy diagnostic
- Integrated photocell switch
- Possibility to connect intermediate Low Intensity Type B (**NAVILITE 48V DC**) lights for night operation only
- **POWER CABINET** with back-up batteries available on request

**Accessories**

Twilight/night photocell according to ICAO and FAA norms (see accessories section)

**GPS SYNCRO** interface for synchronisation of separate installations according to ICAO and FAA norms (see accessories section)

**KIT DIAGNOSTIC GPRS** allows remote diagnostic of lights and their power supply or of the batteries (see accessories section)



**Feu de Balisage Aérien Moyenne Intensité conforme aux normes OACI Moyenne Intensité Type A, B, C, B+A, C+A et FAA L-864, L-865.**

Le **KIT OBSTAFLASH 120°** est composé de 3 feux de Balisage Aérien à Moyenne Intensité, développés pour le balisage diurne et/ou nocturne d'obstacles verticaux (cheminées, pylônes, etc), et d'un **POWER CABINET 48V CC**. Afin que le balisage d'un obstacle soit visible à 360°, il faut prévoir l'installation d'au moins 3 feux répartis à 120° autour de l'obstacle. Dans le cas où le diamètre de l'obstacle est supérieur à 6 mètres, il faut prévoir l'installation de 4 feux\* sur chaque niveau, répartis à 90° autour de l'obstacle.

Chaque feu est composé de deux projecteurs à LED avec 2 circuits en redondance.

Le KIT est disponible avec lumière rouge fixe (50519) et rouge clignotant (50518) pour la signalisation nocturne ; lumière blanche clignotante pour la signalisation diurne/ crépusculaire (50520)<sup>1</sup> ; bicolore lumière rouge/blanche clignotante (50521)<sup>1</sup> ; lumière rouge fixe/blanche clignotante (50522)<sup>1</sup>.

Le feu doit être utilisé avec une photocellule externe (voir page accessoires), connectée à l'armoire d'alimentation et orientée vers le Nord (dans l'hémisphère Nord).

<sup>1</sup>Pour les obstacles d'une hauteur inférieure à 150 mètres, l'utilisation diurne d'un feu Moyenne Intensité blanc rend facultative la peinture en rouge et blanc de l'obstacle.

**Tension d'alimentation**

48V CC +/-10% (alimenté par le **POWER CABINET** en acier inoxydable IP65, entrée de câble par le dessous)

Disponible sur demande : alimentation par **BATTERY CABINET** (informations complémentaires à la page accessoires)

**Caractéristiques mécaniques**

Corps des projecteurs en aluminium et verre  
Support vertical en acier inoxydable

**Caractéristiques lumineuses**

Largeur du faisceau horizontal 360° avec 3 feux répartis à 120° autour de l'obstacle  
Largeur du faisceau vertical >3°

**Système de fixation**

Support vertical en acier inoxydable

**Caractéristiques techniques**

- POWER CABINET**
- Sécurité : interruption automatique de l'alimentation à l'ouverture de l'armoire d'alimentation
- Protection contre les surtensions
- Renvoi d'alarme par contact sec, NC (fermé) ou NO (ouvert) en cas de dysfonctionnement des feux ou d'un manque d'alimentation
- Bouton de test jour/nuit
- Synchronisation maître/esclave des armoires à travers un câble 3G1,5
- 8 indicateurs LED pour un diagnostic simple de l'état du système
- Possibilité de connecter des feux Basse Intensité Type B (**NAVILITE 48V CC**) intermédiaires pour application nocturne
- Batterie de secours disponible sur demande

**Accessoires**

Photocellule crépuscule/nuit conforme aux normes OACI et FAA (informations complémentaires page accessoires)

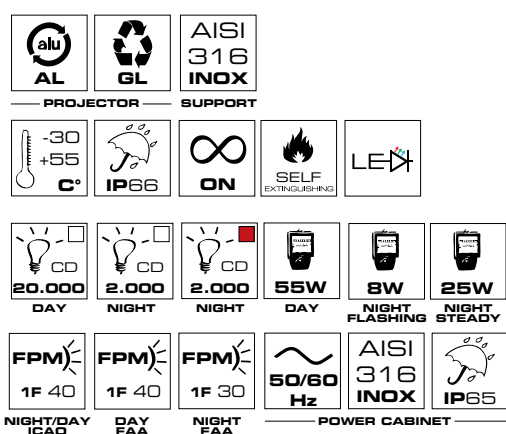
Module **GPS SYNCRO** pour synchronisation des installations distantes selon les normes OACI et FAA (informations complémentaires page accessoires)

**KIT DIAGNOSTIC GPRS** pour contrôle à distance de l'état des feux, des batteries et de la présence de réseau (informations complémentaires page accessoires)

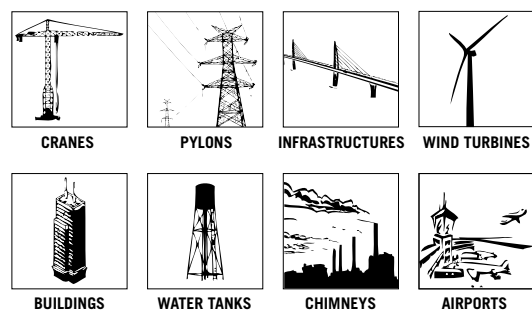
# KIT OBSTAFLASH 120° 110/240V AC



KIT OBSTAFLASH 3x120 L-864/B 110/240V AC  
 KIT OBSTAFLASH 3x120 L-864/C 110/240V AC  
 KIT OBSTAFLASH 3x120 L-865/A 110/240V AC  
 KIT OBSTAFLASH 3x120 L-864+L-865/B+A 110/240V AC  
 KIT OBSTAFLASH 3x120 L-864+L-865/C+A 110/240V AC



## APPLICAZIONI PRINCIPALI / TYPICAL APPLICATIONS APPLICATIONS PRINCIPALES



## ACCESSORI / ACCESSORIES / ACCESSOIRES



## Segnalatore Ostacolo Volo a Media Intensità progettato secondo la normativa ICAO Media Intensità Tipo A, B, C, B+A, C+A e FAA L-864, L-865.

Il KIT OBSTAFLASH 120° è composto da 3 segnalatori a Media Intensità progettati per la segnalazione diurna e/o notturna di ostacoli volo (ciminiere, piloni, tralicci, etc...), da un POWER CABINET 48V DC con un POWER CABINET 110/240V AC alla base dell'ostacolo. Affinché un ostacolo sia visibile sui 360° occorre prevedere almeno 3 segnalatori disposti a 120° sulla sua circonferenza. Nel caso in cui il diametro dell'ostacolo superi i 6m, occorre utilizzare 4 segnalatori\* su ogni livello, disposti a 90° sulla circonferenza. Ciascun segnalatore è composto da 2 proiettori a LED con 2 circuiti in ridondanza. Il KIT è disponibile con Led di colore rosso fisso (50523) e lampeggiante (50524) per la segnalazione notturna, bianco lampeggiante per la segnalazione diurna/crepuscolare (50525)<sup>1</sup> o bicolore rosso/bianco lampeggiante (50526)<sup>1</sup>, rosso fisso/bianco lampeggiante (50527)<sup>1</sup>.

Il segnalatore deve essere utilizzato con fotocellula esterna (vedi pagina accessori), collegata al POWER CABINET e orientata verso il Nord (nell'emisfero Nord).

<sup>1</sup>Per gli ostacoli con altezza inferiore a 150 m, l'utilizzo diurno di un segnalatore Media Intensità bianco consente l'installazione su ostacoli non marcati.

### Tensione operativa

110/240V AC (50/60Hz) +/-10% tramite POWER CABINET (alla base dell'ostacolo) in acciaio inox IP65 con ingresso cavi dal basso

### Caratteristiche meccaniche

Corpo segnalatore in alluminio e vetro  
 Supporto verticale in acciaio inox

### Caratteristiche luminose

Larghezza del fascio orizzontale 360° con 3 segnalatori fissati a 120° intorno all'ostacolo  
 Larghezza del fascio verticale >3°

### Fissaggio

Tramite supporto verticale in acciaio inox

### Caratteristiche Tecniche

#### POWER CABINET

- Sicurezza: interruzione automatica della tensione all'apertura del box di alimentazione
- Protezione sovratensione inclusa
- Segnalazione di allarme tramite contatto pulito NC (chiuso) o NO (aperto) in caso di malfunzionamento dei segnalatori o mancanza di alimentazione
- Commutatore di test con modalità remoto (fotocellula) / giorno / notte
- Sincronizzazione master/slave di più POWER CABINET tramite cavo blindato 3G1,5
- 8 Indicatori a led per una facile diagnostica
- Contatto per integrazione crepuscolare
- Possibilità di collegare luci intermedie a Bassa Intensità Tipo B (NAVILITE 48V DC) per il funzionamento notturno

POWER CABINET con batterie di back-up disponibile a richiesta

### Accessori

Fotocellula crepuscolo/notte in conformità ICAO e FAA (maggiori info alla pagina accessori)

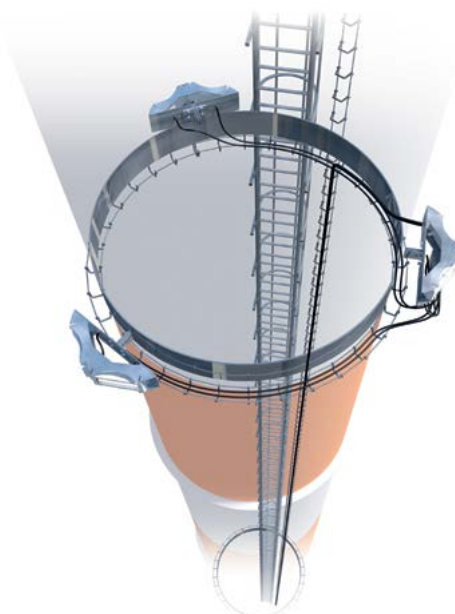
Modulo GPS SYNCHRO per la sincronizzazione di impianti separati secondo norma ICAO e FAA (maggiori info alla pagina accessori)

KIT DIAGNOSTIC GPRS per il monitoraggio a distanza dello stato dei segnalatori, delle batterie e della presenza rete (maggiori info alla pagina accessori)

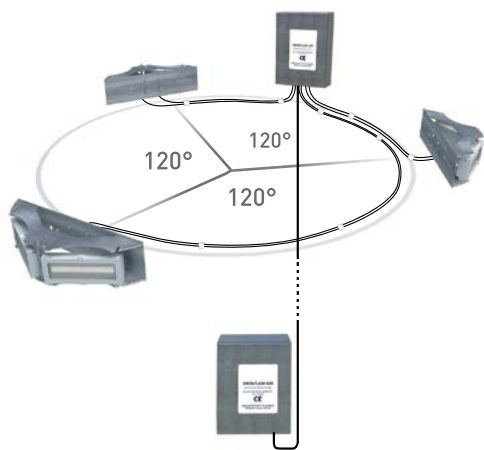
### Certificazioni / Certifications



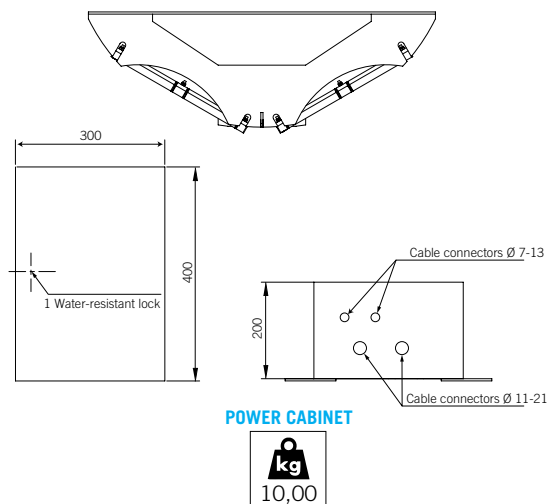
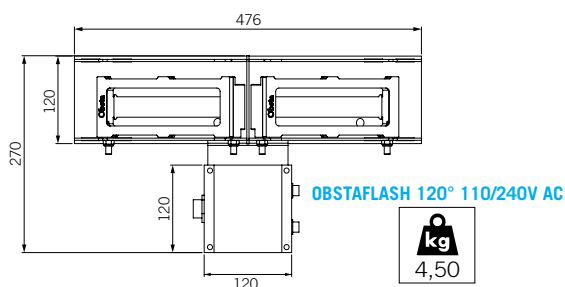
ICAO International Standards and Recommended Practices:  
 Aerodromes - Annex 14 Volume 1, 4th Edition  
 November 2004 Chapter 6  
 FAA Advisory Circular AC 150/5345-53







I segnalatori sono comprensivi di 3 cavi di cablaggio da 6 m (lunghezze superiori da concordare in fase d'ordine) / Beacons are supplied with 3 wiring cables of 6 m (longer lengths to be agreed when ordering) / Les feux sont fournis avec 3 fils de câblage de 6 m (longueurs supérieures à convenir lors de la commande)



**Codici / Codes**

- KIT OBSTAFL. 3X120 L-864/B 110/240V AC R 50524
- KIT OBSTAFL. 3X120 L-864/C 110/240V AC R 50523
- KIT OBSTAFL. 3X120 L-865/A 110/240V AC W 50525
- KIT OBSTAFL. 3X120 L-864+L-865/B+A 110/240V AC RW 50526
- KIT OBSTAFL. 3X120 L-864+L-865/C+A 110/240V AC RW 50527
- OBSTAFL. 120 L-864+L-865/BC+A 48V DC RW 50537

**ACCESSORI E RICAMBI / ACCESSORIES AND SPARE PARTS  
ACCESSOIRES ET RECHANGES**

OBSTAFLASH POWER CARD	50536
PHOTOCELL	
<i>In base alla tensione di alimentazione / According to voltage / Selon la tension d'alimentation</i>	
SYNCHRO GPS 24-48V DC	50538
DIAGNOSTIC 3G/GPRS	50539



**Medium Intensity Aircraft Warning Light** engineered according to ICAO Medium Intensity Type A, B, C, B+A, C+A and FAA L-864, L-865 regulations.

**KIT OBSTAFLASH 120°** includes 3 Medium Intensity warning lights, designed for obstacles such as stacks, pylons, chimneys..., a **POWER CABINET** 48V DC and a **POWER CABINET** 110/240V AC at the bottom of the obstacle. To make an obstacle visible on 360 degrees, it is necessary to install 3 beacons distributed at 120° around the perimeter of the obstacle. For stack with diameter over 6 meters, 4 lights\* per level at 90 degrees on the circumference are required. Each light is provided with 2 LED projectors with 2 circuits in redundancy. The kit is available in the following LED versions: red steady light (50523) and red flashing light (50524) for night marking, for day marking white flashing light (50525)<sup>1</sup>, white flashing light and red steady (50527)<sup>1</sup>.

The product shall be used with an external photocell (see accessories section), connected to the **POWER CABINET** and oriented to the North (in the North Hemisphere).

<sup>1</sup>For obstacles below 150 meters the use of white Medium Intensity Warning Light during daytime obviates the need to paint the obstacle with red and white stripes.

**Voltages**  
110/240V AC 50/60Hz +/-10% (through stainless steel IP65 **POWER CABINET** at the bottom of the obstacle, cable entry from the bottom).

**Mechanical features**  
Aluminum and glass projector body  
Stainless steel vertical support

**Optical features**  
Horizontal beam spread 360° with 3 warning lights distributed at 120° around the perimeter of the obstacle  
Vertical beam spread >3°

**Fixing**  
Through stainless steel vertical support

**Technical features**  
**POWER CABINET**  
- Safety alarm closing contact  
- Surge protection  
- NC and NO alarm dry contact in case of failure of the light or of the power supply  
- Test button with three positions: remote (photocell) / day / night  
- Master/slave configuration in case of use of more **POWER CABINET** through shielded cable 3G1,5  
- 8 luminous LED indicators for an easy diagnostic  
- Integrated photocell switch  
- Possibility to connect intermediate Low Intensity Type B (**NAVILITE** 48V DC) lights for night operation only  
- **POWER CABINET** with back-up batteries available on request

**Accessories**  
Twilight/night photocell according to ICAO and FAA norms (see accessories section)

**GPS SYNCHRO** interface for synchronisation of separate installations according to ICAO and FAA norms (see accessories section)

**KIT DIAGNOSTIC GPRS** allows remote diagnostic of lights and their power supply or of the batteries (see accessories section)



**Feu de Balisage Aérien Moyenne Intensité** conforme aux normes OACI Moyenne Intensité Type A, B, C, B+A, C+A et FAA L-864, L-865.

Le **KIT OBSTAFLASH 120°** est composé de 3 feux de Balisage Aérien à Moyenne Intensité, développés pour le balisage diurne et/ou nocturne d'obstacles verticaux (cheminées, pylônes, etc), d'un **POWER CABINET** 48V CC + un **POWER CABINET** 110/240V CA au pied de l'obstacle.

Afin que le balisage d'un obstacle soit visible à 360°, il faut prévoir l'installation d'au moins 3 feux répartis à 120° autour de l'obstacle. Dans le cas où le diamètre de l'obstacle est supérieur à 6 mètres, il faut prévoir l'installation de 4 feux\* sur chaque niveau, répartis à 90° autour de l'obstacle.

Chaque feu est composé de deux projecteurs à LED avec 2 circuits en redondance. Le KIT est disponible avec lumière rouge fixe (50523) et rouge clignotant (50524) pour la signalisation nocturne ; lumière blanche clignotante pour la signalisation diurne/crépusculaire (50525)<sup>1</sup> ; bicolore lumière rouge/blanche clignotante (50526)<sup>1</sup> ; lumière rouge fixe/blanche clignotante (50527)<sup>1</sup>.

Le feu doit être utilisé avec une photocellule externe (voir page accessoires), connectée à l'armoire d'alimentation et orientée vers le Nord (dans l'hémisphère Nord).

<sup>1</sup> Pour les obstacles d'une hauteur inférieure à 150 mètres, l'utilisation diurne d'un feu Moyenne Intensité blanc rend facultative la peinture en rouge et blanc de l'obstacle.

**Tension d'alimentation**  
110/240V AC (50/60Hz) +/-10% par le **POWER CABINET** (au pied de l'obstacle) en acier inoxydable IP65 avec entrée de câble par le dessous.

**Caractéristiques mécaniques**  
Corps des projecteurs en aluminium et verre  
Support vertical en acier inoxydable

**Caractéristiques lumineuses**  
Largeur du faisceau horizontal 360° avec 3 feux répartis à 120° autour de l'obstacle  
Largeur du faisceau vertical >3°

**Système de fixation**  
Support vertical en acier inoxydable

**Caractéristiques techniques**  
**POWER CABINET**  
- Sécurité : interruption automatique de l'alimentation à l'ouverture de l'armoire d'alimentation  
- Protection contre les surtensions  
- Renvoi d'alarme par contact sec, NC (fermé) ou NO (ouvert) en cas de dysfonctionnement des feux ou d'un manque d'alimentation  
- Bouton de test jour/nuit  
- Synchronisation maître/esclave des armoires à travers un câble 3G1,5  
- 8 indicateurs LED pour un diagnostic simple de l'état du système  
- Possibilité de connecter des feux Basse Intensité Type B (**NAVILITE** 48V CC) intermédiaires pour application nocturne  
- Batterie de secours disponible sur demande

**Accessoires**  
Photocellule crépuscule/nuit conforme aux normes OACI et FAA (informations complémentaires page accessoires)

Module **GPS SYNCHRO** pour synchronisation des installations distantes selon les normes OACI et FAA (informations complémentaires page accessoires)

**KIT DIAGNOSTIC GPRS** pour contrôle à distance de l'état des feux, des batteries et de la présence de réseau (informations complémentaires page accessoires)

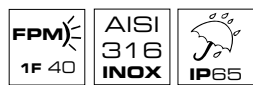
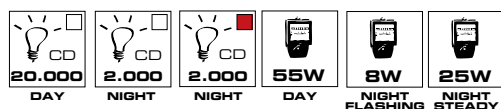
# OBSTAFLASH LED 180°



OBSTAFLASH LED 180 TYPE B  
 OBSTAFLASH LED 180 TYPE C  
 OBSTAFLASH LED 180 TYPE A  
 OBSTAFLASH LED 180 TYPE B+A  
 OBSTAFLASH LED 180 TYPE C+A  
 KIT OBSTAFLASH LED 4x180 TYPE BC+A

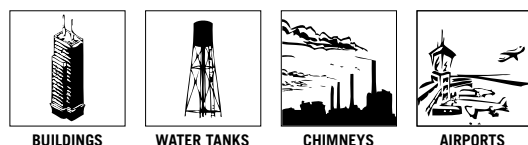


PROJECTOR SUPPORT



NIGHT/DAY - POWER CABINET - ICAO

## APPLICAZIONI PRINCIPALI / TYPICAL APPLICATIONS APPLICATIONS PRINCIPALES



## ACCESSORI / ACCESSORIES / ACCESSOIRES



## Segnalatore Ostacolo Volo a Media Intensità progettato secondo la normativa ICAO Media Intensità Tipo A, B, C, B+A, C+A, BC+A.

OBSTAFLASH LED 180° è composto da 3 proiettori a LED indipendenti, alimentati a 48V DC e pilotati da un **POWER CABINET** in acciaio inox. In dotazione connettore dedicato per cablaggio sul segnalatore.

OBSTAFLASH LED 180°, disponibile nelle versioni con luce rossa lampeggiante (50528), rossa fissa (50529), con luce bianca lampeggiante (50530), rossa e bianca lampeggiante (50531), rossa fissa e bianca lampeggiante (50532), è la soluzione ideale per la segnalazione diurno e/o notturna di qualsiasi ostacolo volo in particolare di immobili con altezza elevata superiore ai 45m. Per gli ostacoli di altezza inferiore ai 150 metri l'uso di luce dual color o bianca durante il giorno non rende necessario dipingere l'ostacolo con strisce bianche e rosse.

Il segnalatore deve essere utilizzato con fotocellula esterna (vedi pagina accessori), collegata al **POWER CABINET** e orientata verso il Nord (nell'emisfero Nord).

Disponibile versione **KIT OBSTAFLASH LED 4x180° TYPE BC+A** composto da 4 segnalatori comprensivi di cablaggio (lunghezza da concordare in fase d'ordine), alimentati a 48V DC o 230V AC, pilotati da **POWER CABINET** in acciaio inox. Ideale per la segnalazione di edifici.

### Tensione operativa

48V DC, 230V AC (50/60Hz) +/-10% tramite **POWER CABINET**

Per versioni 48V DC, alimentazione opzionale tramite **BATTERY CABINET** disponibile a richiesta.

### Caratteristiche meccaniche

Corpo proiettore in alluminio e vetro

Supporto verticale in acciaio inox

### Caratteristiche luminose

Larghezza del fascio orizzontale 360° (con almeno due segnalatori visibili da ogni lato dell'ostacolo)

Larghezza del fascio verticale >3°

### Fissaggio

Tramite supporto verticale in acciaio inox con 4 punti di fissaggio

### Caratteristiche Tecniche

#### POWER CABINET

- Sicurezza: interruzione automatica della tensione all'apertura del box di alimentazione
- Protezione sovratensione inclusa
- Segnalazione di allarme tramite contatto pulito NC (chiuso) o NO (aperto) in caso di malfunzionamento dei segnalatori o mancanza di alimentazione
- Commutatore di test con modalità remoto (fotocellula) / giorno / notte
- Sincronizzazione master/slave di più **POWER CABINET** tramite cavo blindato 3G1,5
- 8 Indicatori a led per una facile diagnostica
- Contatto per integrazione crepuscolare
- Possibilità di collegare luci intermedie a Bassa Intensità Tipo B (**NAVILITE** 48V DC) per il funzionamento notturno

**POWER CABINET** disponibile per 2, 3 o 4 segnalatori dual color o per 2 fino a 12 segnalatori di colore rosso

### Accessori

Fotocellula crepuscolo/notte in conformità ICAO e FAA (maggiori info alla pagina accessori)

Modulo **GPS SYNCHRO** per la sincronizzazione di impianti separati secondo norma ICAO e FAA (maggiori info alla pagina accessori)

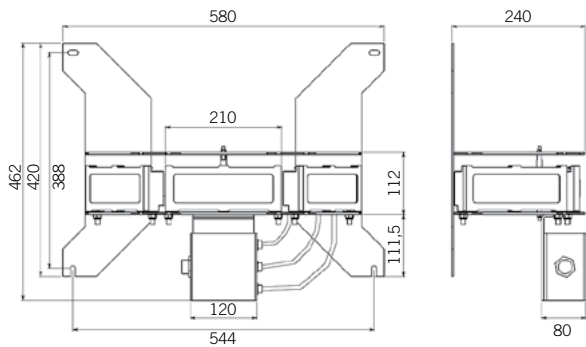
**KIT DIAGNOSTIC GPRS** per il monitoraggio a distanza dello stato dei segnalatori, delle batterie e della presenza rete (maggiori info alla pagina accessori)

### Certificazioni / Certifications

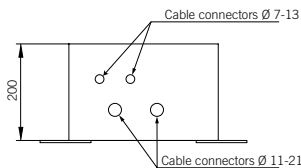
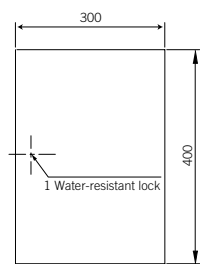


ICAO International Standards and Recommended Practices:  
 Aerodromes - Annex 14 Volume 1, 4th Edition,  
 November 2004 Chapter 6





OBSTAFASH LED 180°



POWER CABINET



Codici / Codes

- OBSTAFASH LED 180 TYPE B 48V DC R 50528
- OBSTAFASH LED 180 TYPE C 48V DC R 50529
- OBSTAFASH LED 180 TYPE A 48V DC W 50530
- OBSTAFASH LED 180 TYPE B+A 48V DC RW 50531
- OBSTAFASH LED 180 TYPE C+A 48V DC RW 50532

Per versioni 230V AC POWER CABINET addizionale (50533)  
 For 230V AC versions additional POWER CABINET (50533)  
 Pour versions 230V AC POWER CABINET additinnel (50533)

- KIT OBSTAF. LED 4x180 TYPE BC+A 48V DC RW 50534
- KIT OBSTAF. LED 4x180 TYPE BC+A 230V AC RW 50535

ACCESSORI E RICAMBI / ACCESSORIES AND SPARE PARTS  
 ACCESSOIRES ET RECHANGES

- POWER CABINET 4x180 230V AC 50533
- POWER CARD 50536
- PHOTOCELL
- In base alla tensione di alimentazione  
 According to voltage / Selon la tension d'alimentation
- SYNCHRO GPS 24-48V DC 50538
- DIAGNOSTIC 3G/GPRS 50539



Medium Intensity Aircraft Warning Light  
 engineered according to ICAO Medium Intensity  
 Type A, B, C, B+A, C+A regulation.

OBSTAFASH LED 180° is provided with 3 independent LED projectors 48V DC, powered by a stainless steel POWER CABINET. Wiring connector on the flash head included.

OBSTAFASH LED 180° is available in the following LED versions: with red flashing light (50528), red steady light (50529), white flashing light (50530), dual color flashing light (50531), white flashing light and red steady (50532). OBSTAFASH LED 180° is the ideal solution for day and/or night marking of all kind of obstacle higher than 45 meters. For obstacles below 150 meters the use of white or dual color during daytime obviates the need to paint the obstacle with red and white stripes.

The product shall be used with an external photocell (see accessories section), connected to the POWER CABINET and oriented to the North (in the North Hemisphere).

KIT OBSTAFASH LED 4x180° TYPE BC+A including 4 warning lights supplied with wiring cables (length to be agreed when ordering), 48V DC or 230V AC, powered by a stainless steel POWER CABINET.

OBSTAFASH LED 180° is the ideal solution for buildings.

Voltages

48V DC, 230V AC (50/60Hz) +/-10% (through POWER CABINET)

For 48V DC versions, optional power supply through BATTERY CABINET (available on request)

Mechanical features

Aluminum and glass projector body  
 Stainless steel vertical support

Optical features

Horizontal beam spread 360° (at least 2 warning lights visible from each side of the obstacle)  
 Vertical beam spread >3°

Fixing

Through stainless steel vertical support with 4 fixing points

Technical features

- POWER CABINET
- Safety alarm closing contact
- Surge protection
- NC and NO alarm dry contact in case of failure of the light or of the power supply
- Test button with three positions: remote (photocell) / day / night
- Master/slave configuration in case of use of more POWER CABINET through shielded cable 3G1,5
- 8 luminous LED indicators for an easy diagnostic
- Integrated photocell switch
- Possibility to connect intermediate Low Intensity Type B (NAVILITE 48V DC) lights for night operation only
- POWER CABINET available for 2,3 or 4 dual color warning lights or for 2 up to 12 red warning lights

Accessories

Twilight/night photocell according to ICAO and FAA norms (see accessories section)

GPS SYNCHRO interface for synchronisation of separate installations according to ICAO and FAA norms (see accessories section)

KIT DIAGNOSTIC GPRS allows remote diagnostic of lights and their power supply or of the batteries (see accessories section)



Feu de Balisage Aérien Moyenne Intensité  
 conforme aux normes OACI Moyenne Intensité  
 Type A, B, C, B+A, C+A, BC+A.

OBSTAFASH LED 180° est composé de 3 projecteurs à LED indépendants, alimentés en 48V CC et pilotés depuis un POWER CABINET en acier inoxydable. Fourni avec les connecteurs pour le câblage des feux.

OBSTAFASH LED 180°, versions disponibles : lumière rouge clignotante (50528) ; rouge fixe (50529) ; blanche clignotante (50530) ; rouge et blanche clignotante (50531) ; rouge fixe/blanche clignotante (50532), c'est la solution idéale pour une signalisation diurne et/ou nocturne de tout type d'obstacle et particulièrement ceux d'une hauteur supérieure à 45 mètres. Pour les obstacles d'une hauteur inférieure à 145 mètres, l'utilisation de feux bicolores ou blancs durant le jour rend facultative la peinture en rouge et blanc de l'obstacle.

Le feu doit être utilisé avec une photocellule externe (voir page accessoires), connectée à l'armoire d'alimentation et orientée vers le Nord (dans l'hémisphère Nord).

Disponible version KIT OBSTAFASH LED 4x180° TYPE BC+A composé de 4 feux fournis avec fils de câblage (longueur à convenir lors de la commande), alimentation 48V CC ou 230V CA, pilotés depuis un POWER CABINET en acier inoxydable. Idéal pour le balisage de bâtiments.

Tension d'alimentation

48V CC, 230V CA (50/60Hz) +/-10% par le POWER CABINET

Disponible sur demande pour la version 48V CC : alimentation par BATTERY CABINET

Caractéristiques mécaniques

Corps des projecteurs en aluminium et verre  
 Support vertical en acier inoxydable

Caractéristiques lumineuses

Largeur du faisceau horizontal 360° (avec au moins 2 feux visibles de chaque côté de l'obstacle)  
 Largeur du faisceau vertical <3°

Système de fixation

Support vertical en acier inoxydable, 4 points de fixation

Caractéristiques techniques

- POWER CABINET
- Sécurité : interruption automatique de l'alimentation à l'ouverture de l'armoire d'alimentation
- Protection contre les surtensions
- Renvoi d'alarme par contact sec, NC (fermé) ou NO (ouvert) en cas de dysfonctionnement des feux ou d'un manque d'alimentation
- Bouton de test jour/nuit
- Synchronisation maître/esclave des armoires à travers un câble 3G1,5
- 8 indicateurs LED pour un diagnostic simple de l'état du système
- Possibilité de connecter des feux Basse Intensité Type B (NAVILITE 48V CC) intermédiaires pour application nocturne
- Contact pour interrupteur crépusculaire
- POWER CABINET disponible pour 2, 3 ou 4 feux bicolores ; ou pour 2 à 12 feux rouges

Accessoires

Photocellule crépuscule/nuit conforme aux normes OACI et FAA (informations complémentaires page accessoires)

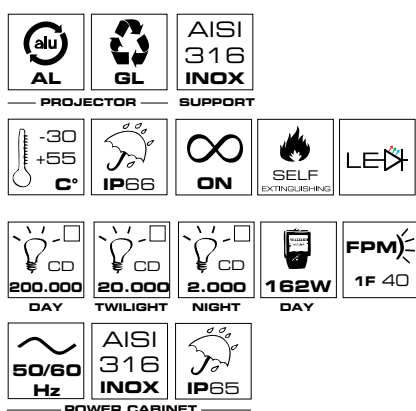
Module GPS SYNCHRO pour synchronisation des installations distantes selon les normes OACI et FAA (informations complémentaires page accessoires)

KIT DIAGNOSTIC GPRS pour contrôle à distance de l'état des feux, des batteries et de la présence de réseau (informations complémentaires page accessoires)

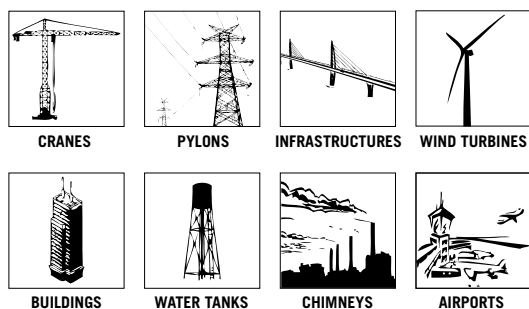
# OBSTAFLASH LED HI 110/240V AC



OBSTAFLASH LED HI TYPE A



## APPLICAZIONI PRINCIPALI / TYPICAL APPLICATIONS APPLICATIONS PRINCIPALES



## ACCESSORI / ACCESSORIES / ACCESSOIRES



## Segnalatore Ostacolo Volo ad Alta Intensità progettato secondo la normativa ICAO Alta Intensità Tipo A (bianco).

OBSTAFLASH LED HI è un segnalatore ad Alta Intensità dedicato alla segnalazione diurna e notturna di ostacoli volo la cui altezza è superiore ai 150m. Il segnalatore è composto da 8 proiettori a LED a luce bianca lampeggiante alimentati singolarmente e separatamente tramite POWER CABINET.

Il segnalatore deve essere utilizzato con fotocellula esterna (vedi pagina accessori), collegata al POWER CABINET e orientata verso il Nord (nell'emisfero Nord).

### Tensione operativa

110/240V AC (50/60Hz) +/-10% tramite POWER CABINET in acciaio inox IP65 con ingresso cavi dal basso

### Caratteristiche meccaniche

Corpo segnalatore in alluminio e vetro  
Supporto verticale in acciaio inox

### Caratteristiche luminose

Larghezza del fascio orizzontale 120° (singolo segnalatore) - 360° con 3 segnalatori fissati a 120° intorno all'ostacolo  
Larghezza del fascio verticale >3°

### Fissaggio

Tramite supporto verticale in acciaio inox con 4 punti di fissaggio

### Caratteristiche Tecniche

#### POWER CABINET

- Sicurezza: interruzione automatica della tensione all'apertura del box di alimentazione
- Protezione sovratensione inclusa
- Segnalazione di allarme tramite contatto pulito NC (chiuso) o NO (aperto) in caso di malfunzionamento di uno o più proiettori o mancanza di alimentazione
- Commutatore di test con modalità giorno / crepuscolo / notte
- 8 Indicatori a led per una facile diagnostica
- Contatto per integrazione crepuscolare
- Sincronizzazione di più segnalatori con configurazione master/slave (1 segnalatore master e l'altro slave) tramite cavo in rame o in fibra ottica

### Accessori

HIGH INTENSITY PHOTOCELL 50/500LUX 48V DC: fotocellula doppia soglia per il cambio di intensità dei segnalatori Alta Intensità Tipo A (maggiori info alla pagina accessori)

Modulo GPS SYNCHRO per la sincronizzazione di impianti separati secondo norma ICAO e FAA (maggiori info alla pagina accessori)

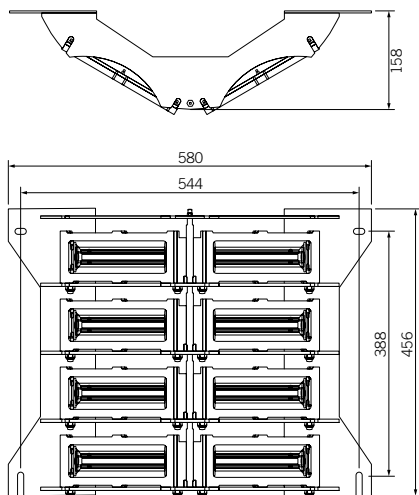
KIT DIAGNOSTIC GPRS per il monitoraggio a distanza dello stato dei segnalatori, delle batterie e della presenza rete (maggiori info alla pagina accessori)

### Certificazioni / Certifications

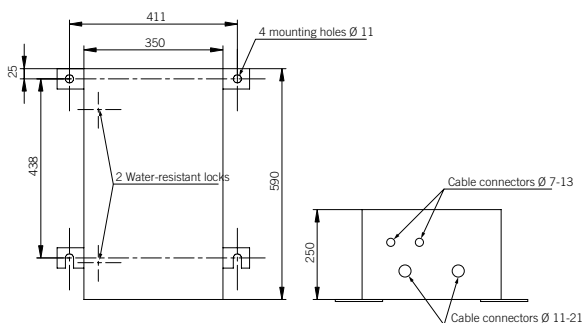


ICAO International Standards and Recommended Practices:  
Aerodromes - Annex 14 Volume 1, 4th Edition, November 2004  
Chapter 6





**OBSTAFASH LED HI  
110/240V AC**



**POWER CABINET**



**High Intensity Aircraft Warning Light engineered according to ICAO High Intensity Type A (white) regulation.**

OBSTAFASH LED HI is a High Intensity white flashing light designed for day and night marking of obstacles higher than 150m. The product is provided with 8 white flashing light LED projectors, separately and individually powered by a stainless steel POWER CABINET.

The product shall be used with an external photocell (see accessories section), connected to the POWER CABINET and oriented to the North (in the North Hemisphere).

**Voltages**

110/240V AC (50/60Hz) +/-10% (through stainless steel IP65 POWER CABINET at the bottom of the obstacle, cable entry from the bottom).

**Mechanical features**

Aluminum and glass projector body  
Stainless steel vertical support

**Optical features**

Horizontal beam spread 120° (single light) - 360° with 3 warning lights distributed at 120° around the obstacle  
Vertical beam spread >3°

**Fixing**

Through stainless steel vertical support with 4 fixing points

**Technical features**

**POWER CABINET**

- Safety alarm closing contact
- Surge protection
- NC and NO alarm dry contact in case of failure of the light or of the power supply
- Test button with three positions: remote (photocell) / day / night
- 8 luminous LED indicators for an easy diagnostic
- Integrated photocell switch
- Master/slave configuration for multiple lights synchronisation through copper cable or external controller with optical cable

**Accessories**

**HIGH INTENSITY PHOTOCELL 50/500LUX 48V DC:** Photocell for day/twilight and twilight/night light output change, to be used with the High Intensity Aircraft Warning Lights Type A (see accessories section)

**GPS SYNCHRO** interface for synchronisation of separate installations according to ICAO and FAA norms (see accessories section)

**KIT DIAGNOSTIC GPRS** allows remote diagnostic of lights and their power supply or of the batteries (see accessories section)



**Feu de Balisage Aérien à Haute Intensité conforme aux normes OACI Haute Intensité Type A (blanc).**

OBSTAFASH LED HI est un feu à Haute Intensité dédié à la signalisation diurne et/ou nocturne d'obstacles verticaux d'une hauteur supérieure à 150m.

Le feu est composé de 8 projecteurs à LED blanches clignotantes, alimentés individuellement et séparément par le POWER CABINET.

Le feu doit être utilisé avec une photocellule externe (voir page accessoires), connectée à l'armoire d'alimentation et orientée vers le Nord (dans l'hémisphère Nord).

**Tension d'alimentation**

110/240V CA (50/60Hz) +/-10% par le POWER CABINET en acier inoxydable IP65 avec entrée de câbles pas le dessous

**Caractéristiques mécaniques**

Corps du feu en aluminium et verre  
Support vertical en acier inoxydable

**Caractéristiques lumineuses**

Largeur du faisceau horizontal 120° (feu individuel) - 360° avec 3 feux disposés à 120° autour de l'obstacle.  
Largeur du faisceau <3°

**Système de fixation**

Support vertical en acier inoxydable avec 4 points de fixation

**Caractéristiques techniques**

**POWER CABINET**

- Sécurité : interruption automatique de l'alimentation à l'ouverture de l'armoire d'alimentation
- Protection contre les surtensions
- Renvoi d'alarme par contact sec, NC (fermé) ou NO (ouvert) en cas de dysfonctionnement des feux ou d'un manque d'alimentation.
- Bouton de test jour/nuit/crépuscule
- Synchronisation maître/esclave des feux par un câble de cuivre ou fibre optique
- 8 indicateurs LED pour un diagnostic simple de l'état du système
- Contact pour interrupteur crépusculaire

**Accessoires**

**HIGH INTENSITY PHOTOCELL 50/500LUX 48V DC :** photocellule double seuil pour le changement d'intensité Type A (informations supplémentaires à la page accessoire).

Module **GPS SYNCHRO** pour synchronisation des installations distantes selon les normes OACI et FAA (informations complémentaires page accessoires)

**KIT DIAGNOSTIC GPRS** pour le suivi à distance de l'état des feux, des batteries et de la présence de réseau (informations supplémentaires à la page accessoire)

**Codici / Codes**

○ OBSTAFASH LED HI TYPE A 110/240V AC W 50540

**ACCESSORI E RICAMBI / ACCESSORIES AND SPARE PARTS  
ACCESSOIRES ET RECHANGES**

POWER CARD	50536
HIGH INTENSITY PHOTOCCELL 48V DC	50541
SYNCHRO GPS 24-48V DC	50538
DIAGNOSTIC 3G/GPRS	50539



# ACCESSORI E RICAMBI

## ACCESSORIES AND SPARE PARTS

### ACCESSOIRES ET PIECES DE RECHANGE



NAVILITE  
FIXING  
BRACKET

#### NAVILITE FIXING BRACKET

- Staffa di fissaggio per un NAVILITE e COMMAND BOX  
 🇮🇹 Stainless steel support for one NAVILITE and COMMAND BOX  
 🇫🇷 Équerre de fixation inox pour une balise NAVILITE et un COMMAND BOX



#### Codici / Codes

NAVILITE FIXING BRACKET  
50505



NAVILITE D/N  
COMMAND BOX

#### NAVILITE D/N COMMAND BOX

BOX di comando che consente il controllo e il cablaggio di 1 o 2 NAVILITE 48V DC, che operano solo di notte o in modo continuo, collegati per funzionare simultaneamente o in ridondanza (una luce principale e una luce secondaria che si attiva solo in caso di guasto della luce principale). Segnalazione remota in caso di guasto della luce o dell'alimentazione.

- 🇮🇹 Monitoring box allowing the control and the wiring of 1 or 2 NAVILITE 48V DC beacon, working at night only or continuously, plugged to work simultaneously or in redundancy (a main light and a backup light operating only in case the main light is not working) with remote signalization in case of failure of the light or failure of the supply.
- 🇫🇷 Boîtier de commande permettant le contrôle et le raccordement de 1 ou 2 feux NAVILITE 48V CC fonctionnant de nuit ou bien en permanence, en fonctionnement simultané ou bien en redondance (1 lampe principale et une lampe de secours qui ne fonctionne qu'en cas de panne de la lampe principale) avec renvoi d'alarme en cas de défaut lampe ou défaut alimentation.



#### Codici / Codes

NAVILITE D/N COMMAND BOX  
48V DC 50506  
230V AC 50507



OBSTAFLASH  
POWER CARD

#### OBSTAFLASH POWER CARD

- OBSTAFLASH POWER CARD regola la corrente dei circuiti a LED all'interno dei proiettori.  
 🇮🇹 OBSTAFLASH POWER CARD regulate the current in the LED circuits inside the projectors.  
 🇫🇷 OBSTAFLASH POWER CARD régule le courant dans les circuits LED à l'intérieur des projecteurs.

#### Codici / Codes

OBSTAFLASH POWER CARD  
50536

Gli ostacoli richiedono una segnalazione permanente, occorre per tanto alimentare i segnalatori tramite un armadio batterie.

The obstacles which require permanent back-up must be fed by a battery cabinet.

Les obstacles nécessitent un balisage permanent pour lequel il faut assurer une continuité de l'alimentation électrique.



**BATTERY CABINET  
48V DC**

## BATTERY CABINET

L'armadio a batterie è alimentato tramite AC e fornisce 48V DC con 12 ore di autonomia in caso di guasto elettrico principale.

- Struttura in metallo
- Alimentato da 110V AC a 240V AC, uscita 48V DC
- Temperatura di funzionamento -20°C / + 45°C
- Protezione contro sovratensione in entrata AC e in uscita DC
- Protezione contro la scarica completa delle batterie

The battery cabinet is powered through AC and provides a 48V DC with 12 hours of autonomy in case of main power failure.

- Metal enclosure
- 110V AC to 240V AC power supply, 48V DC output
- Operating temperature -20°C/+45°C
- Protection against transient overvoltage on AC and DC side
- Protection against deep discharge batteries

Ces armoires sont utilisées pour assurer une autonomie de 12 heures de fonctionnement de nos feux fonctionnant en tension continue 48V.

- Enceinte métallique
- Tension d'alimentation de 110V CA à 240V CA en entrée
- Température de fonctionnement -20°C/+45°C
- Protection contre les surtensions en entrée (AC) et en sortie (DC)
- Protection contre la décharge complète des batteries

### Codici / Codes

#### BATTERY CABINET per / for / pour:

- 1 NAVILITE 48V 2,1Ah	50546
- 2 / 3 NAVILITE 48V 4,5Ah	50547
- 4 NAVILITE 48V 7Ah	50548
- 8 NAVILITE 48V 12Ah or 1 OBSTAFLASH LED	50549
- 16 NAVILITE 48V 24Ah or 1 OBSTAFLASH LED	50550



Il peso dipende dalla versione  
Weight depending on version  
Poids selon la version

## BATTERY CABINET IP65

Questi armadi sono utilizzati per assicurare un'autonomia di 12 ore di funzionamento delle luci a 48V DC. Devono essere dimensionati a seconda del numero e del tipo di luci.

- Struttura in metallo con rivestimento esterno in inox
- Tensione di alimentazione da 100V AC a 250V AC in entrata, 48V DC 1300W max in uscita
- Comparto batterie 7Ah integrato con possibilità di aggiungere batterie in un armadio esterno

The battery cabinet is powered through AC and provides a 48V DC with 12 hours of autonomy in case of main power failure.

- Metal enclosure with external stainless envelope
- 100V AC to 250V AC power supply, 48V DC 1300W max output
- 7Ah integrated battery compartment, possibility to add batteries in external cabinet

Ces armoires sont utilisées pour assurer une autonomie de 12 heures de fonctionnement de nos feux fonctionnant en tension continue 48V. Leur taille dépend du nombre et du type de lampes.

- Enceinte métallique avec capot en inox
- Tension d'alimentation de 100V CA à 250V CA en entrée, 48V DC 1300W max en sortie
- Compartiment batterie 7Ah intégré avec possibilité d'ajouter des batteries dans une armoire extérieure



**BATTERY CABINET  
7Ah 1300W  
IP65**

### Codici / Codes

#### BATTERY CABINET IP65



50551



PHOTOCELL

## PHOTOCELL

Fotocellula giorno/notte in conformità ICAO e FAA che permette il funzionamento notturno delle luci notturne o il cambio del colore e dell'intensità luminosa giorno/notte delle luci OBSTAFASH LED.

- Fissaggio plug-in
- Timer per prevenire il funzionamento inopportuno della fotocellula (es. fulmini)

- Photo cell for day/night intensity change in accordance with ICAO and FAA for all night signaling devices or for the change of color and light-intensity of the OBSTAFASH LED.
  - Plug-in modular construction with plated contact surfaces
  - Timer to prevent the functioning of the cell at inopportune times (lightning)

- Cellule photoélectrique jour/nuit en conformité avec l'OACI et le FAA permettant le fonctionnement de nuit uniquement des feux nocturnes ou bien le changement de couleur et d'intensité lumineuse jour/nuit des feux diurnes et nocturnes de tous les feux OBSTAFASH LED.

- Embrochable sur socle
- Temporisation permettant d'éviter le fonctionnement de la cellule sur des éclats intempéstifs (éclairs par exemple)

### Codici / Codes

#### PHOTOCELL



24V DC	50545
48V DC	50544
120V AC	50543
230V AC	50542



**HIGH INTENSITY  
PHOTOCELL**  
48V DC 50/500 Lux

## HIGH INTENSITY PHOTOCELL

Fotocellula doppia soglia (giorno/crepuscolo e crepuscolo/notte) 48V DC per il cambio di intensità dei segnalatori Alta Intensità Tipo A conforme alla norma ICAO.

- 2 fotocellule plug-in fissate su di un box di giunzione consentono la commutazione automatica dei segnalatori Alta Intensità in funzione della luminosità ambientale giorno/crepuscolo (soglia calibrata su 500 Lux) e crepuscolo/notte (soglia calibrata su 50 Lux)
- Timer per prevenire il funzionamento inopportuno della fotocellula (es. fulmini)

- 48V DC Photocell for day/twilight and twilight/night change of light output in accordance with ICAO to be used with High Intensity Aircraft Warning Lights Type A.

- 2 plug-in photocell fixed on a junction box allowing automatic control of the obstruction lights according to ambient light day/twilight (setting 500 Lux) and night/twilight (setting 50 Lux)
- timer to prevent the functioning of the cell at inopportune times (lightning)

- Cellule photoélectrique à 2 seuils jour/crépuscule et crépuscule/nuit en conformité avec l'OACI pour le changement d'intensité des feux Haute Intensité Type A.

- 2 cellules embrochables sur socle fixées sur un boîtier de raccordement permettant la commande automatique du balisage Haute Intensité en fonction de la luminosité ambiante jour/crépuscule (seuil calibré à 500 Lux) et crépuscule/nuit (seuil calibré à 50 Lux)

- temporisation permettant d'éviter le fonctionnement de la cellule sur des éclats intempéstifs (éclairs par exemple)



### Codici / Codes

#### HIGH INTENSITY PHOTOCELL

48V DC	50541
--------	-------



## SYNCHRO GPS

L'unità di controllo GPS è un modulo con 2 uscite, una per la sincronizzazione del lampeggio e l'altra opzionale per il cambio della luminosità e del colore giorno/notte.

Nel caso in cui 2 o più luci lampeggianti siano installate sullo stesso ostacolo, le normative ICAO e FAA richiedono che le luci siano sincronizzate.

Se non è possibile collegare tra loro i segnalatori lampeggianti tramite un cavo, il modulo GPS permette di sincronizzare il lampeggio di un gruppo di segnalatori senza l'utilizzo di cavi.

- Tensione di alimentazione: 24V-48V DC +/-15%
- Attacco DIN
- Dip-switch per la selezione della frequenza di lampeggio (20 o 40 flash al minuto)
- Sincronizzazione dei lampeggi utilizzando un orologio GPS esterno e indipendente (primo secondo di ogni minuto)
- È inoltre possibile la sincronizzazione della commutazione giorno/notte senza l'utilizzo di una fotocellula
- Due indicatori luminosi: verde per la commutazione giorno/notte, rosso per la sincronizzazione dei lampeggi



SYNCHRO GPS 24-48V DC

🇮🇹 The GPS control unit is a DIN rail module with 2 outputs, one for flash synchronisation and one optional for day/night change of light output and color.

In case 2 or more flashing lights are installed on the same obstacle, ICAO and FAA request that the lights should be synchronized.

In case it is not possible to install a wire between the flashing lights, the GPS allows synchronizing a group of flashing lights without the need of installing a cable between them.

- Voltage: 24V-48V DC +/-15%
- DIN rail mounting
- Dip-switch to select the frequency of flashes (20 or 40 flashes per minute)
- It allows the synchronization on an external and independent timing (first second of each minutes of GPS mode)
- Simultaneous day/night mode switching without using the photocell
- 2 luminous indicators: green for day/night switch, red indicator for flash synchronization

🇫🇷 Le module GPS permet la fixation sur rail DIN avec deux sorties, une pour la synchronisation des éclats et l'autre optionnelle pour le changement d'intensité ou de couleur jour/nuit.

Si deux feux à éclats ou plus sont installés sur le même obstacle, l'OACI et la FAA exigent que les éclats et le changement d'intensité ou de couleur soient synchronisés. Dans le cas où il n'est pas possible de relier les feux entre eux par un câble, le module GPS permet de synchroniser sans fil plusieurs feux à éclats sans aucun lien filaire entre eux.

- Tension d'utilisation: 24V-48V DC +/-15%
- Fixation sur rail DIN
- Micro-interrupteur pour cadencement des éclairs (20 ou 40 éclairs par minute)
- Synchronisation des éclats sur la première seconde de chaque minute de l'horloge GPS
- Egalement possible, la synchronisation de la commutation jour/nuit à la place de la cellule photoélectrique
- 2 indicateurs lumineux en façade : vert pour le mode jour/nuit, rouge pour la synchronisation des éclats

### Codici / Codes

#### SYNCHRO GPS

50538



## DIAGNOSTIC 3G/GPRS

Il kit DIAGNOSTIC GPRS permette il monitoraggio a distanza dello stato dei segnalatori OBSTAF flash, delle batterie, della presenza rete e consente di ottimizzare la manutenzione ed intervenire velocemente in caso di malfunzionamento dei segnalatori.

Il kit comprende:

- un'interfaccia web dedicata
- un modem GPRS/3G con carta SIM tipo M2M (Machine to Machine) collegata a uno o due segnalatori a Media Intensità. Questo modem può anche essere collegato a più di due segnalatori tramite fibra ottica e interfacce ottiche addizionali installate su ogni segnalatore. Il kit consente di visualizzare lo stato delle luci ad intervalli stabiliti:
  - Stato delle luci e dell'alimentazione (stato proiettori, sincronismo, modalità giorno/notte, temperatura dell'alimentatore, configurazione segnalatori)
  - Curve telemetriche (tensione di ogni circuito a led, tensione alimentazione o delle batterie, temperatura)
  - Stato dei 3 contatti puliti provenienti dalle luci intermedie a Bassa Intensità o da altri dispositivi (protezione sovratensioni, carica batterie)
  - Allarme via mail

🇮🇹 The DIAGNOSTIC GPRS kit allows a remote diagnostic of the OBSTAF flash in order to facilitate the curative and preventive maintenance of the projectors and the power supply.

This kit includes:

- a web interface
- a GPRS/3G modem installed with interface connected to one or two Medium Intensity Aircraft Warning Lights. The modem can also be connected to more than 2 lights through a dedicated optical network between the lights with additional optical interfaces. The kit allows recording the status of the lights at preset interval:
  - Status of the lights and their associated power supply (status of the projectors, of synchronisation, of the day/night mode, temperature inside the power supply, configuration of the flashheads)
  - Telemetric curves (voltage of each led circuits, of the power supply or batteries, temperature)
  - Status of 3 alarm contacts coming from intermediate Low Intensity lights or other devices (surge protection, charger, etc).
  - Alarm by email

🇫🇷 Le kit DIAGNOSTIC GPRS permet un diagnostic à distance des feux OBSTAF flash et de la tension des batteries. Cette interface permet d'optimiser les périodes de maintenance préventive des batteries et le suivi des balises.

Ce kit comprend :

- une interface web dédiée
- un modem GPRS/3G avec carte SIM raccordée à une ou deux balises Moyenne Intensité. Ce modem peut également être raccordé à plus de 2 balises via une fibre optique et des cartes optiques additionnelles installées dans chaque feu. Le kit permet la visualisation de l'état du feu à intervalles prédéfinies :
  - Etat des lampes et de la tension batterie (état de chaque projecteur, de la synchronisation état jour/nuit, température du coffret, configuration de l'alimentation)
  - Courbes télémétriques (tension de chaque circuits de leds, tension d'alimentation ou des batteries)
  - Etat de 3 contacts secs provenant des lampes Basse Intensité et du chargeur batterie
  - Système d'alerte par email

### Codici / Codes

#### DIAGNOSTIC 3G/GPRS

50539



DIAGNOSTIC 3G/GPRS

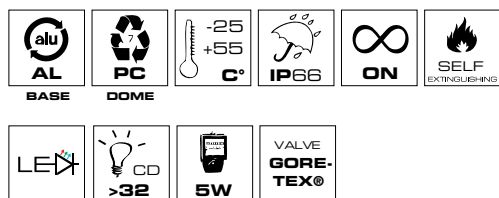




# HELIX



HELIX



## APPLICAZIONI PRINCIPALI / TYPICAL APPLICATIONS APPLICATIONS PRINCIPALES



HELIPADS

## ACCESSORI / ACCESSORIES / ACCESSOIRES

PSU POWER  
SUPPLY UNIT

SIDE BRACKET

## Dispositivo a Bassa Intensità per la segnalazione perimetrale degli eliporti.

Con una base a peso ridotto progettata per la dispersione del calore, questo dispositivo è la soluzione ideale per un Segnalatore Perimetrale Eliporto efficiente e di lunga durata.

HELIX è dotato di luce verde fissa e di 2 fonti luminose: orizzontale e verticale.

La fonte orizzontale offre un fascio luminoso orizzontale omnidirezionale, con ampiezza verticale di +10°. La fonte verticale offre un fascio luminoso orizzontale omnidirezionale, con ampiezza verticale di 120°.

Il circuito LED garantisce inoltre la lunga vita del prodotto (oltre 10 anni) ed il basso consumo del dispositivo (1/10 rispetto alle versioni tradizionali ad incandescenza).

### Tensione operativa

12/30V DC +/-10%

110/240V AC (50/60Hz) tramite alimentatore PSU (51011)

### Caratteristiche meccaniche

Corpo segnalatore in alluminio

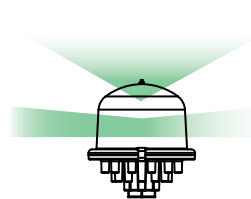
Cupola in policarbonato

### Caratteristiche luminose / Optical features / Caractéristiques lumineuses

CAMPO DI IRRADIAZIONE

IRRADIATION BEAM

CHAMPS D'IRRADIATION



VISTA LATERALE - IRRADIAZIONE VERTICALE

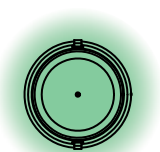
SIDE VIEW - VERTICAL IRRADIATION

VUE LATÉRALE - IRRADIATION VERTICALE

FRONTE ORIZZONTALE = 10° - FRONTE VERTICALE = 120°

HORIZONTAL LIGHT = 10° - VERTICAL LIGHT = 120°

SOURCE HORIZONTALE = 10° - SOURCE VERTICALE = 120°



VISTA DALL'ALTO - IRRADIAZIONE ORIZZONTALE

TOP VIEW - HORIZONTAL IRRADIATION

VUE DE HAUT - IRRADIATION HORIZONTALE

FRONTE ORIZZONTALE = 360° - FRONTE VERTICALE = 360°

HORIZONTAL LIGHT = 360° - VERTICAL LIGHT = 360°

SOURCE HORIZONTALE = 360° - SOURCE VERTICALE = 360°

### Fissaggio

Su palo | Diretto tramite 3/4" NPT-F

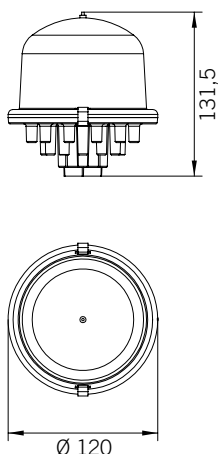
### Accessori

PSU Alimentatore 110/240V AC per dispositivi HELIX (utilizzare un alimentatore per ogni dispositivo HELIX)

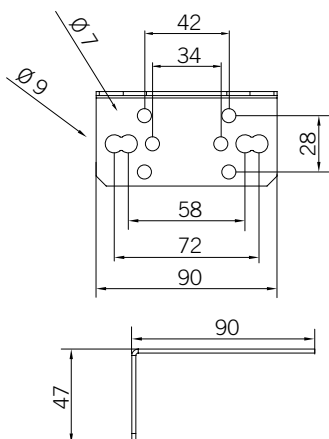
SIDE BRACKET Staffa laterale in acciaio inox, consente l'installazione su pareti, pali e strutture laterali (51013)

### Certificazioni / Certifications

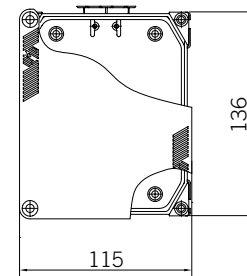
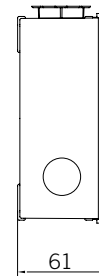
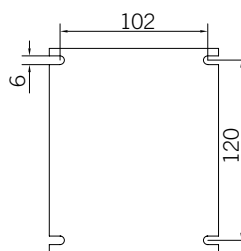




HELIX



SIDE BRACKET



PSU



**Low Intensity helipad perimeter light.**

With a lightweight heat sink base, this device is the ideal solution for an efficient and long lasting quality perimeter beacon.

HELIX is provided with a green steady light, this device has 2 light sources: horizontal and vertical. The horizontal light is equipped with an optical reflector that guarantees a 360° horizontal beam radiation and a vertical beam of +10°. The vertical light has a horizontal beam radiation of 360° and a vertical beam of 120°.

The LED circuit guarantees a long product life estimated in over 10 years, as well as low consumption (1/10 when compared to incandescent bulbs).

**Voltages**

12/30V DC +/-10%  
110/240V AC (50/60Hz) through power supply unit PSU (51011)

**Mechanical features**

Aluminum body  
Polycarbonate dome

**Fixing**

Pole mounting | Direct (3/4" NPT-F)

**Accessories**

PSU Power supply unit 110/240V AC (one for each HELIX light).

SIDE BRACKET Stainless steel side mounter, allows lateral mounting to walls, side poles or side structures (51013).



**Dispositif de signalisation Basse Intensité prévu pour la délimitation de périmètre d'héliport**

Développé avec un dissipateur thermique léger, ce dispositif est la solution idéale pour une signalisation efficace et durable du périmètre d'un héliport.

HELIX diffuse une lumière verte fixe avec 2 sources lumineuses : horizontale et verticale. La source horizontale diffuse un faisceau lumineux horizontal omnidirectionnel d'une amplitude verticale de +10°. La source verticale diffuse un faisceau lumineux horizontal et omnidirectionnel d'une amplitude verticale de 120°.

Le circuit LED garantit une longue durée de vie au dispositif (environ 10 ans) et une basse consommation (10 fois inférieure par rapport aux versions traditionnelles à ampoule à incandescence).

**Tension d'alimentation**

12/30V CC +/-10%  
110/240V CA (50/60Hz) alimenté par le PSU (51011)

**Système de fixation**

Sur hampe : directement par 3/4" NPT-F

**Caractéristiques mécaniques**

Corps de la balise en aluminium  
Dôme en polycarbonate

**Accessoires**

Alimentateur PSU 110/240V CA (un alimentateur par dispositif).

SIDE BRACKET Support de fixation latéral en acier inoxydable (51013).

**Codici / Codes**

● HELIX 12/30V DC 51012

**ACCESSORI E RICAMBI / ACCESSORIES AND SPARE PARTS  
ACCESSOIRES ET RECHANGES**

PSU 110/240V AC 51011  
SIDE BRACKET 51013

---

**294** **Introduzione**  
**Introduction**  
**Introduction**

---

**296** **Estratto tabella 6-3: Caratteristiche segnalatori ostacolo volo**  
**Extract from table 6-3: Characteristics of obstacles light**  
**Extrait du tableau 6-3 : Caractéristiques des feux d'obstacles**

---

**297** **Posizionamento luci SOV**  
**Positioning of the Aircraft Warning Lights**  
**Positionnement Balisage Aérien**

---

**304** **Luci Bassa Intensità**  
**Low Intensity Warning Lights**  
**Feux Basse Intensité**

- 304 NAVILITE
- 305 KIT NAVILITE D/N 230V AC
- 306 SOLAR NAVILITE
- 307 NAVILITE FAA L-810



---

**308** **Luci Media Intensità**  
**Medium Intensity Warning Lights**  
**Feux Moyenne Intensité**

- 308 OBSTAFLASH LED
- 310 KIT OBSTAFLASH 120° 48V DC
- 312 KIT OBSTAFLASH 120° 110/240V AC
- 314 OBSTAFLASH LED 180°



---

**316** **Luci Alta Intensità**  
**High Intensity Warning Lights**  
**Feux Haute Intensité**

- 316 OBSTAFLASH LED HI 110/240V AC



---

**318** **Accessori e ricambi**  
**Accessories and spare parts**  
**Accessoires et pièces de rechange**



---

**324** **Segnalatore perimetrale per eliporti**  
**Helipad perimeter light**  
**Feu de périmètre de plate-forme**

- 324 HELIX



---

**326** **Luci veicoli aeroportuali**  
**Airport vehicle warning lights**  
**Feux pour les véhicules des aéroports**

- 326 AWL 810/C
- 327 FOLLOW-ME BAR





# INTRODUZIONE

Sirena progetta, sviluppa e produce dispositivi per la segnalazione acustica e luminosa dal 1974. L'esperienza maturata ci consente di fornire i nostri Clienti con dispositivi di altissima gamma, adatti alle più svariate esigenze tecniche: dalla segnalazione industriale ai complessi sistemi di evacuazione, dalla segnalazione specifica per l'automazione alla segnalazione ostacolo volo, dalla segnalazione del traffico ai sofisticati sistemi antideflagranti.

Con oltre 40 anni di esperienza nel settore ed una presenza in oltre 60 paesi nel mondo, Sirena è la scelta migliore che possiate fare quando si tratta di trovare le giuste soluzioni per le vostre esigenze di segnalazione acustica e luminosa.

**ICARO** è la gamma per la Segnalazione Ostacolo Volo di Sirena. Sviluppata interamente su base LED, la linea **ICARO** a Bassa, Media ed Alta Intensità è la migliore soluzione che il mercato odierno vi possa offrire. Alte performance, facilità d'installazione e manutenzione virtualmente assente, permettono a Clienti ed Installatori di incrementare il valore aggiunto dei propri progetti. I dispositivi **ICARO** sono conformi alle normative ICAO e FAA e certificati CE.

Il nostro Team di esperti è in grado di guidarvi nella scelta della configurazione corretta per permettervi di raggiungere la soluzione migliore per le vostre esigenze oltre che la più alta efficienza economica.

Con una gamma completa di dispositivi per la Segnalazione Ostacolo Volo (Bassa Intensità Tipo A e B, Media Intensità Tipo A, B e C e Alta Intensità Tipo A), **ICARO** è la soluzione completa che state cercando.

Sirena è certificata UNI EN ISO 9001, 14001 e BS OHSAS 18001.



## INTRODUCTION

Sirena designs, engineers and manufactures signaling devices since 1974. From Industrial Signaling Devices to Evacuation Systems, through Aircraft Warning Lights and Automation Devices, our expertise allows to deliver Customers with the highest quality signaling devices available on today's market.

With over 40 years of intense know-how and a presence in over 60 countries worldwide, Sirena is the best choice when it comes to satisfying your signaling needs.

**ICARO** is Sirena's Aircraft Warning Lights range. Engineered entirely on LED base, **ICARO**'s Low, Medium and High Intensity devices are one of the best products available today. High performance, easy installation and virtually zero maintenance, allow Customers and Installers to add considerable value to their projects. All devices conform to ICAO and FAA norms as well as CE marked.

Our expert Team will guide you to the right choice and will help you to determine the best and most cost efficient solutions for your projects.

With a complete range of devices (Low Intensity Type A and B, Medium Intensity Type A, B and C and High Intensity Type A), **ICARO** is the complete solution you are looking for.

Sirena is UNI EN ISO 9001, 14001 and BS OHSAS 18001 certified.



## INTRODUCTION

Depuis 1974, Sirena conçoit, développe et fabrique des dispositifs de signalisation sonores et lumineux. L'expérience acquise nous permet de proposer à nos clients des produits de haute qualité adaptés aux exigences techniques les plus diverses : de la signalisation industrielle aux complexes systèmes d'évacuation, de la signalisation spécifique à l'automatisation au Balisage Aérien, de la signalisation de trafic aux sophistiqués systèmes antidéflagrants.

Avec plus de 40 ans d'expérience et sa présence dans plus de 60 pays du monde, Sirena est le meilleur choix lorsqu'il s'agit de trouver la solution acoustique et lumineuse satisfaisant vos exigences.

**ICARO** est la gamme de Balisage Aérien de Sirena. Développée exclusivement avec la technologie LED, la ligne **ICARO** à Basse, Moyenne et Haute Intensité est la meilleure solution offerte sur le marché aujourd'hui. Hautes performances, installation facile et maintenance presque nulle sont les avantages que nous offrons aux clients et installateurs. Les dispositifs **ICARO** sont conformes aux directives OACI et FAA, et sont certifiés CE.

Notre équipe d'expert à votre service vous guidera dans le choix de la meilleure configuration adaptée selon vos besoins.

Avec une gamme complète de dispositifs de Balisage Aérien (Basse Intensité Type A et B, Moyenne Intensité Type A, B et C et Haute Intensité Type A), **ICARO** est la solution complète que vous cherchez.

Sirena est certifiée UNI EN ISO 9001, 14001 et BS OHSAS 18001.

## ALTA INTENSITÀ HIGH INTENSITY HAUTE INTENSITE

Dispositivi Segnalazione Ostacolo Volo ad Alta Intensità conformi alle normative ICAO Tipo A.

Basati su tecnologia LED, questi dispositivi offrono una luce bianca con intensità massima pari a 200.000 Cd in grado di soddisfare le applicazioni più esigenti. Vengono normalmente installati su strutture con altezza superiore ai 150 metri per la Segnalazione Ostacolo Volo diurna e crepuscolare.

- High Intensity Aircraft Warning Lights compliant to ICAO Type A regulation. 100% LED based, these devices offer a white light with a maximum intensity of 200.000 Cd satisfying the most demanding applications. Typically installed on structures over 150 meters, High Intensity devices are used for day and twilight marking.

- Dispositifs de Balisage Aérien à Haute Intensité conforment aux normes OACI Type A.

Développés avec technologie LED, ces dispositifs diffusent une lumière blanche d'une intensité maximale de 200.000 Cd satisfaisant les applications les plus exigeantes. Ils sont utilisés sur des installations hautes de plus de 150 mètres pour la signalisation de jour et au crépuscule.

## MEDIA INTENSITÀ MEDIUM INTENSITY MOYENNE INTENSITE

Dispositivi Segnalazione Ostacolo Volo a Media Intensità conformi alle normative ICAO Tipo A, B, C e FAA L-864, L-865.

Basati su tecnologia LED, questi dispositivi offrono una luce bianca o rossa con intensità massima pari a 20.000 Cd in grado di soddisfare le applicazioni più esigenti. Vengono normalmente installati su strutture con altezza superiore ai 45 metri per la Segnalazione Ostacolo Volo diurna e notturna.

- Medium Intensity Aircraft Warning Lights compliant to ICAO Type A, B, C and FAA L-864, L-865 regulations.

100% LED based, these devices offer a white/red light with a maximum intensity of 20.000 Cd satisfying the most demanding applications. Typically installed on structures over 45 meters, Medium Intensity devices are used for day and night marking.

- Dispositifs de Balisage Aérien à Moyenne Intensité conforment aux normes OACI Type A, B et C et FAA L-864 et L-865.

Développés avec technologie LED, ces dispositifs diffusent une lumière blanche ou rouge d'une intensité maximale de 20.000 Cd satisfaisant les applications les plus exigeantes. Ils sont utilisés sur des installations hautes de plus de 45 mètres pour la signalisation de jour et de nuit.

## BASSA INTENSITÀ LOW INTENSITY BASSE INTENSITE

Dispositivi Segnalazione Ostacolo Volo a Bassa Intensità conformi alle normative ICAO Tipo A, B e FAA L-810.

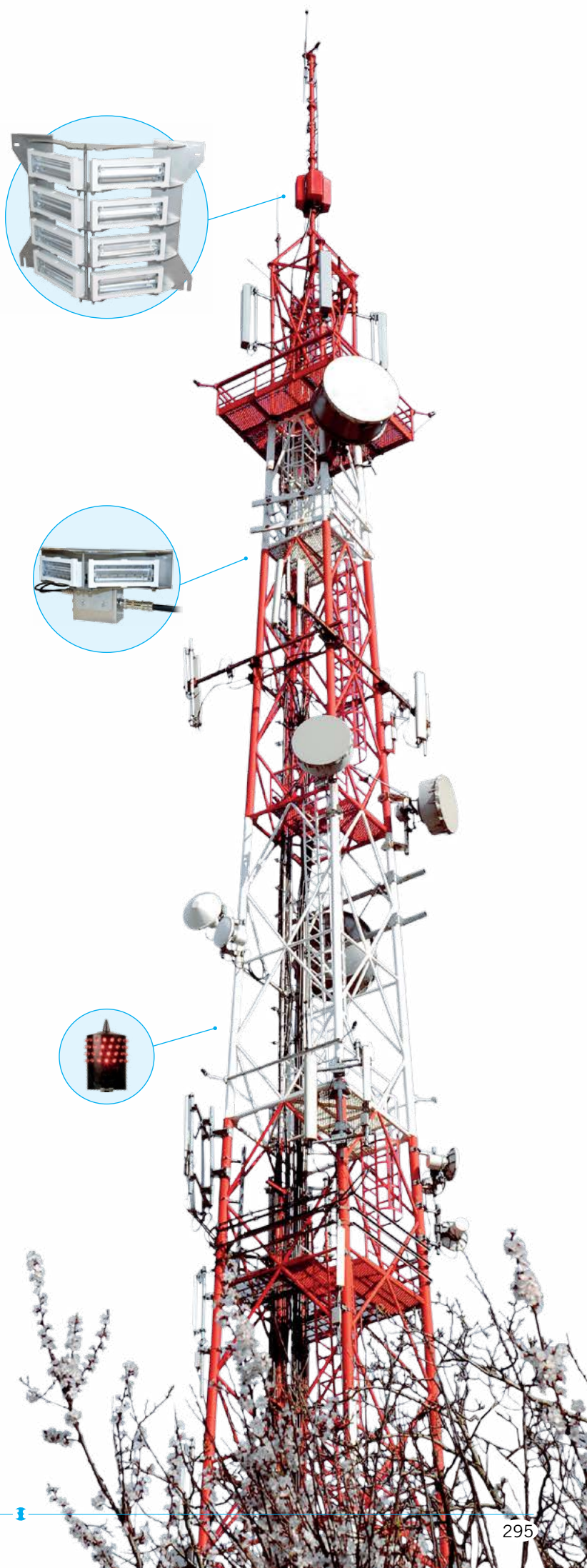
Basati su tecnologia LED, questi dispositivi offrono una luce rossa con intensità minima di 32 Cd in grado di soddisfare le applicazioni più comuni. Vengono normalmente installati su strutture con altezza inferiore a 45 metri o come dispositivi intermedi su strutture più alte unicamente per la Segnalazione Ostacolo Volo notturna.

- Low Intensity Aircraft Warning Lights compliant to ICAO Type A, B and FAA L-810 regulations.

100% LED based, these devices offer a red light with a minimum intensity of 32 Cd satisfying the most common applications. Typically installed on structures below 45 meters and as intermediate devices on taller structures, Low Intensity devices are used for night marking only.

- Dispositifs de Balisage Aérien à Basse Intensité conforment aux normes OACI Type A, B et FAA L-810.

Développés avec technologie LED, ces dispositifs diffusent une lumière rouge d'une intensité minimale de 32 Cd satisfaisant les applications les plus courantes. Ils sont utilisés sur des installations d'une hauteur inférieure à 45 mètres, ou comme dispositifs intermédiaires sur des plus hautes installations pour la signalisation de nuit.



**ESTRATTO TABELLA 6-3: CARATTERISTICHE SEGNALATORI OSTACOLO VOLO**  
**EXTRACT FROM TABLE 6-3: CHARACTERISTICS OF OBSTACLES LIGHTS**  
**EXTRAIT DU TABLEAU 6-3 : CARACTERISTIQUES DES FEUX D'OBSTACLES**

	Tipo di luce Beacon Type Type de Feu	Colore Color Couleur	Tipo di segnale (flash/min) Signal Type (flash rate) Type de signal (éclats par minute)	Intensità di picco (Cd) Peak intensity (Cd) Pic d'intensité (Cd)			Pagina Catalogo Catalogue Page Page du catalogue
				Giorno Day Jour	Crepuscolo Twilight Crépuscule	Notte Night Nuit	
<b>Bassa Intensità</b> <b>Ostacoli fissi</b> <b>Low Intensity</b> <b>Fixed Obstacles</b> <b>Basse Intensité</b> <b>Obstacles fixes</b>	Bassa Intensità, Tipo A (ostacoli fissi)  Low Intensity, Type A (fixed obstacles)  Basse Intensité, Type A (obstacles fixes)	rosso red rouge	Fisso Fixed Fixe	-	-	10	306
	Bassa Intensità, Tipo B (ostacoli fissi)  Low Intensity, Type B (fixed obstacles)  Basse Intensité, Type B (obstacles fixes)	rosso red rouge	Fisso Fixed Fixe	-	-	32	304, 305, 307
	Bassa Intensità, Tipo C (ostacoli mobili)  Low Intensity, Type C (mobile obstacles)  Basse Intensité, Type C (obstacles mobiles)	ambra/blu yellow/blue jaune/bleu	Lampeggiante Flashing Clignotant 60-90 fpm	-	40	40	326
<b>Bassa Intensità</b> <b>Veicoli</b> <b>Aeroportuali</b> <b>Low Intensity</b> <b>For Airport</b> <b>Vehicles</b> <b>Basse Intensité</b> <b>pour Véhicules</b> <b>aéroportuaires</b>	Bassa Intensità, Tipo D (veicolo follow-me)  Low Intensity, Type D (follow-me vehicle)  Basse Intensité, Type D (véhicule follow-me)	ambra yellow jaune	Lampeggiante Flashing Clignotant 60-90 fpm	-	200	200	327
	Media Intensità, Tipo A Medium Intensity, Type A Moyenne Intensité, Type A	bianco white blanc	Lampeggiante Flashing Clignotant 20-60 fpm	20.000	20.000	2.000	308, 309, 310, 311, 312, 313, 314, 315
	Media Intensità, Tipo B Medium Intensity, Type B Moyenne Intensité, Type B	rosso red rouge	Lampeggiante Flashing Clignotant 20-60 fpm	-	-	2.000	308, 309, 310, 311, 312, 313, 314, 315
Media Intensità, Tipo C Medium Intensity, Type C Moyenne Intensité, Type C	rosso red rouge	Fisso Fixed Fixe	-	-	2.000	308, 309, 310, 311, 312, 313, 314, 315	
<b>Alta Intensità</b> <b>High Intensity</b> <b>Haute Intensité</b>	Alta Intensità, Tipo A High Intensity, Type A Haute Intensité, Type A	bianco white blanc	Lampeggiante Flashing Clignotant 40-60 fpm	200.000	20.000	2.000	316



## POSIZIONAMENTO LUCI SOV

La forma, la dimensione e l'altezza degli ostacoli volo (suddivisi in livelli in base all'altezza), determinano il numero di luci necessarie e la loro tipologia.


### AIRCRAFT WARNING LIGHT POSITIONING


Shape, size and height of aircraft obstacles (divided into levels according to the height), determine the number of lights needed and their type.

### POSITIONNEMENT BALISAGE AERIEN

La forme, la dimension et la hauteur de l'obstacle vertical déterminent le nombre et le type de feux nécessaires (répartition par niveau en fonction de la hauteur).

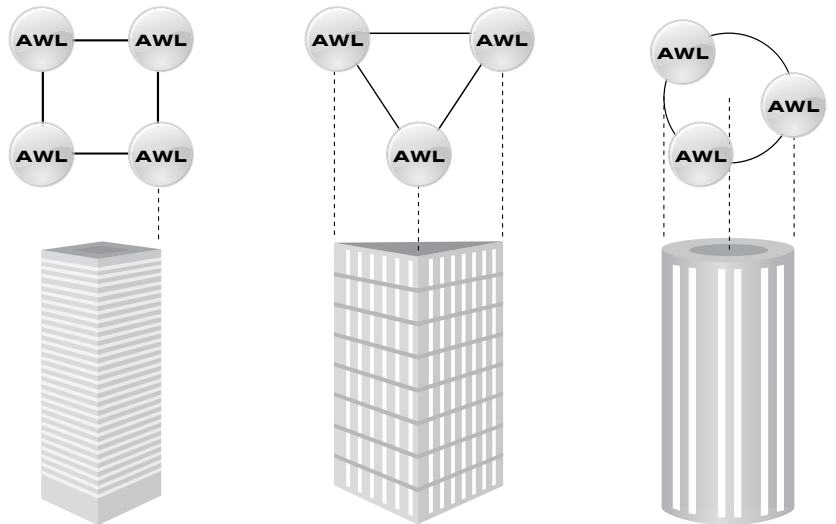
Il numero di luci necessarie ad ogni livello dipende dal diametro della struttura:

 The number of lights needed per level depends on the outside diameter of the structure being lit:

 Le nombre de feux nécessaires à chaque niveau dépend du diamètre de la structure :

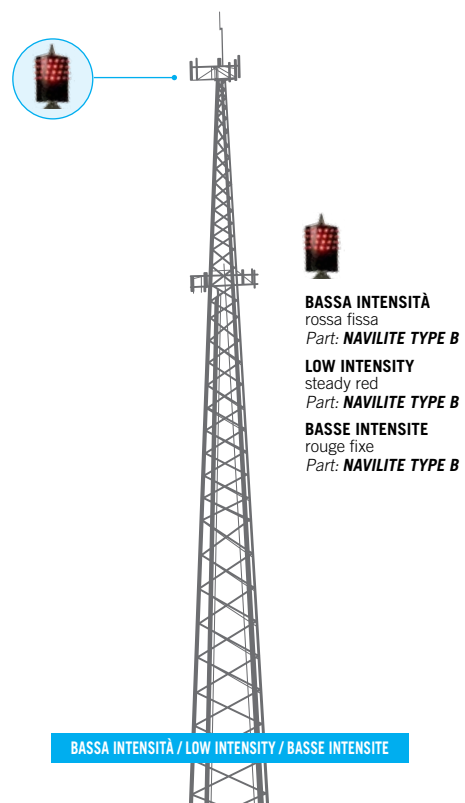
< 6 m	= n° 3
6 - 30m	= n° 4
30 - 60m	= n° 6
> 60m	= n° 8

ICAO, Annex 14, Visual Aids 14.6.9

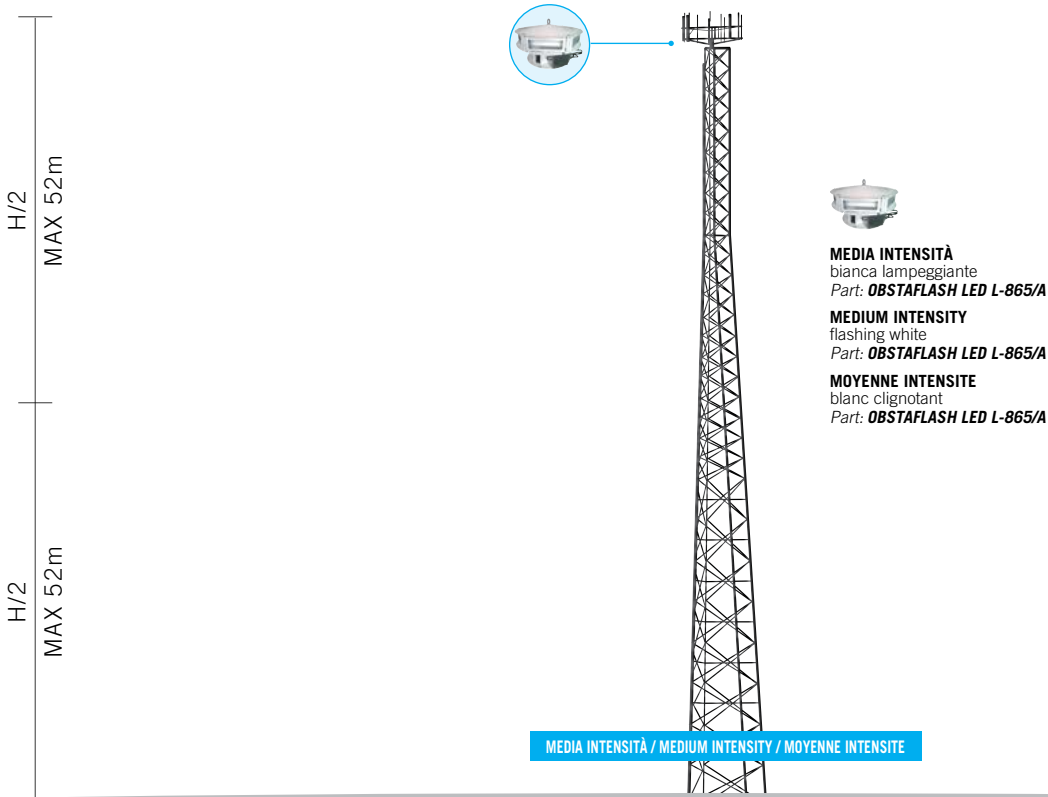


## STRUTTURE ELEVATE < 45 m ELEVATED STRUCTURES HAUTEUR STRUCTURE

GIORNO: SPENTA - NOTTE: ROSSA FISSA  
DAY: OFF - NIGHT: STEADY RED  
JOUR : ETEINTE - NUIT : ROUGE FIXE

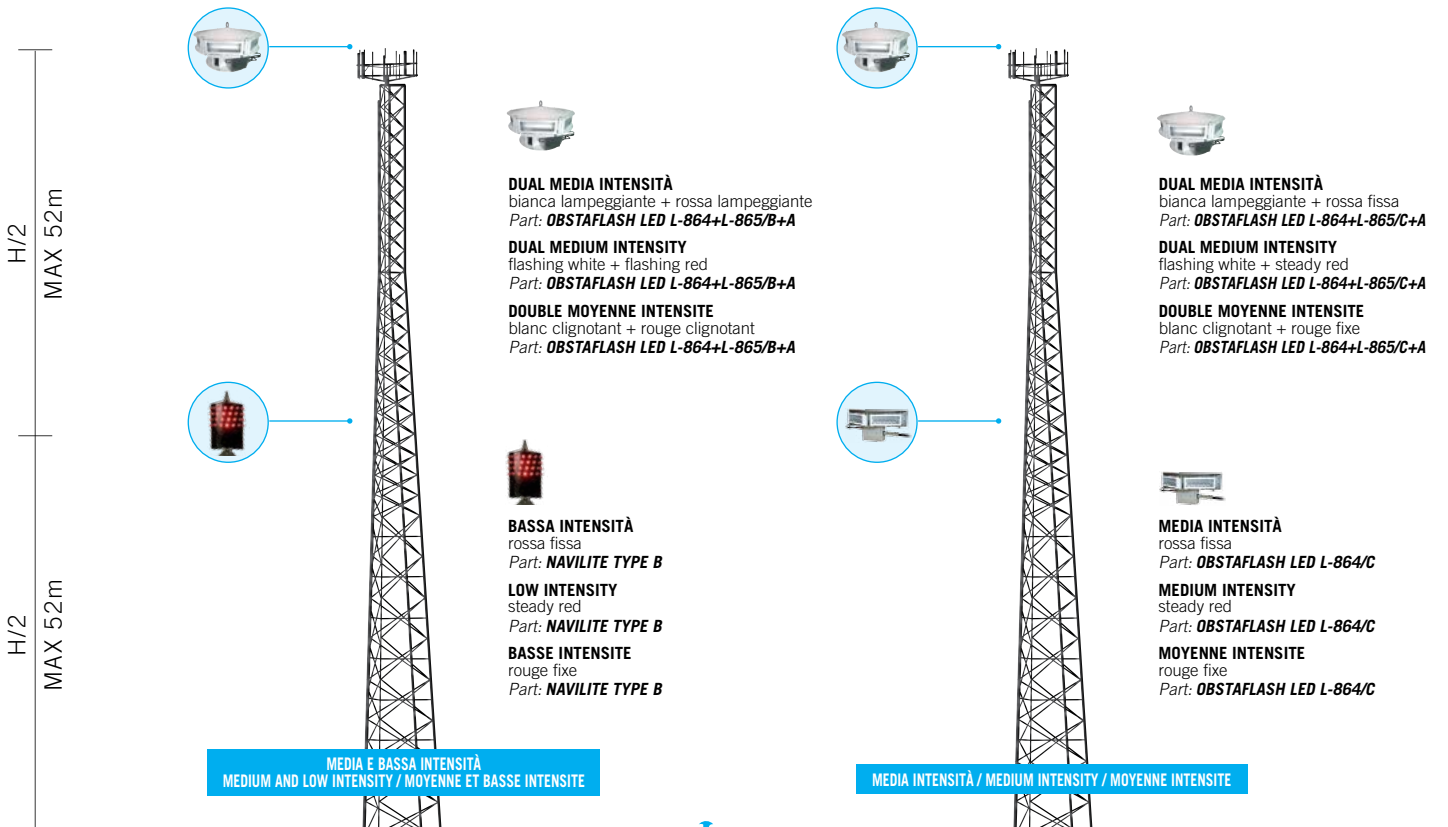


GIORNO: BIANCA LAMPEGGIANTE - NOTTE: BIANCA LAMPEGGIANTE  
DAY: FLASHING WHITE - NIGHT: FLASHING WHITE  
JOUR : BLANC CLIGNOTANT - NUIT : BLANC CLIGNOTANT

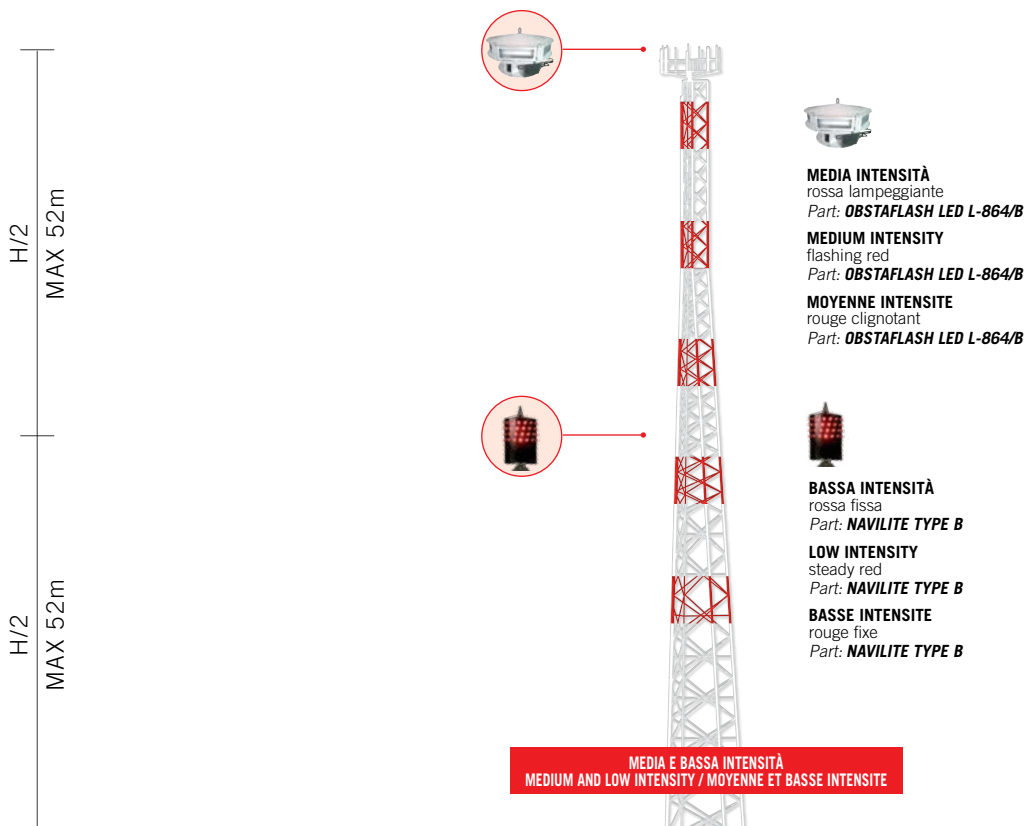


GIORNO: BIANCA LAMPEGGIANTE - NOTTE: ROSSA LAMPEGGIANTE  
DAY: FLASHING WHITE - NIGHT: FLASHING RED  
JOUR : BLANC CLIGNOTANT - NUIT : ROUGE CLIGNOTANT

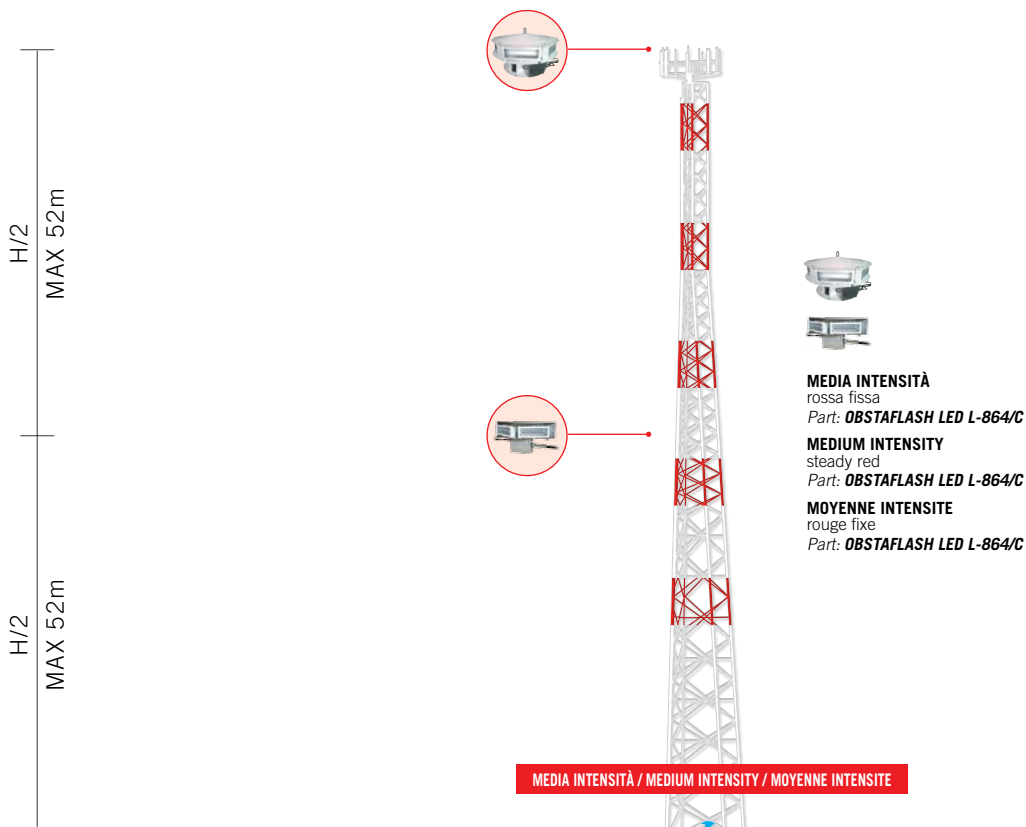
GIORNO: BIANCA LAMPEGGIANTE - NOTTE: ROSSA FISSA  
DAY: FLASHING WHITE - NIGHT: STEADY RED  
JOUR : BLANC CLIGNOTANT - NUIT : ROUGE FIXE



GIORNO: SPENTA - NOTTE: ROSSA LAMPEGGIANTE  
DAY: OFF - NIGHT: FLASHING RED  
JOUR : ETEINTE - NUIT : ROUGE CLIGNOTANT

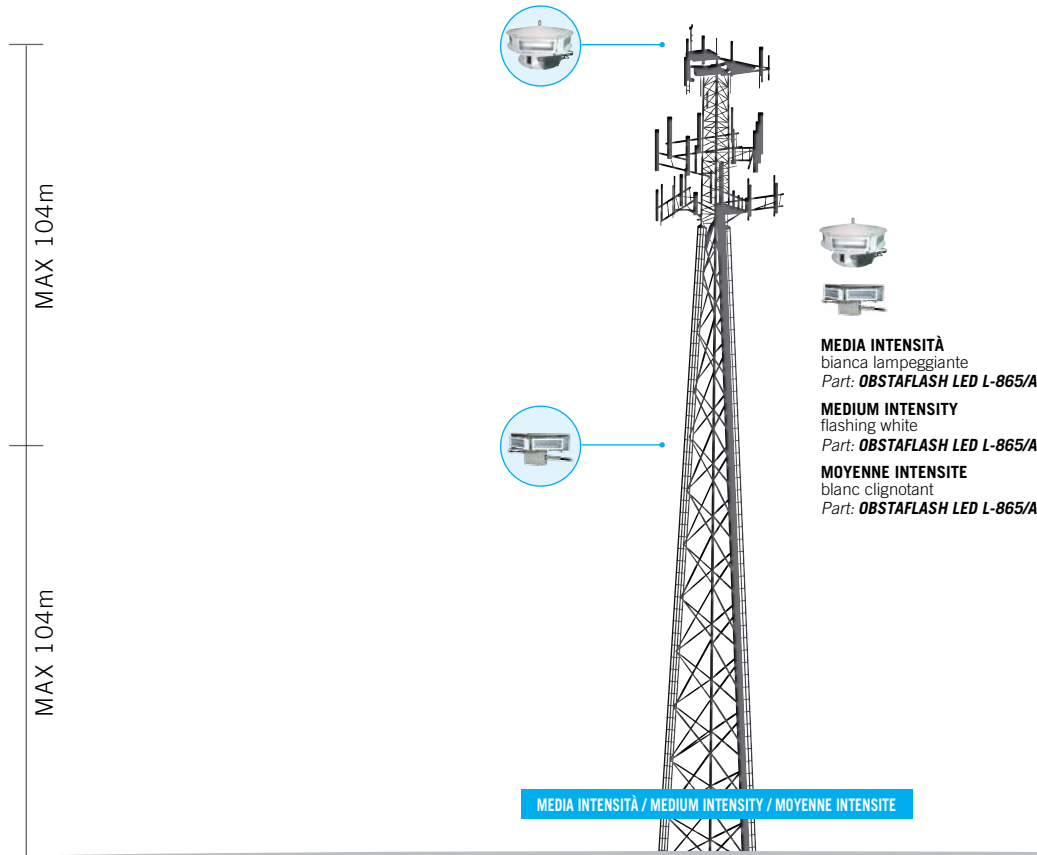


GIORNO: SPENTA - NOTTE: ROSSA FISSA  
DAY: OFF - NIGHT: STEADY RED  
JOUR : ETEINTE - NUIT : ROUGE FIXE



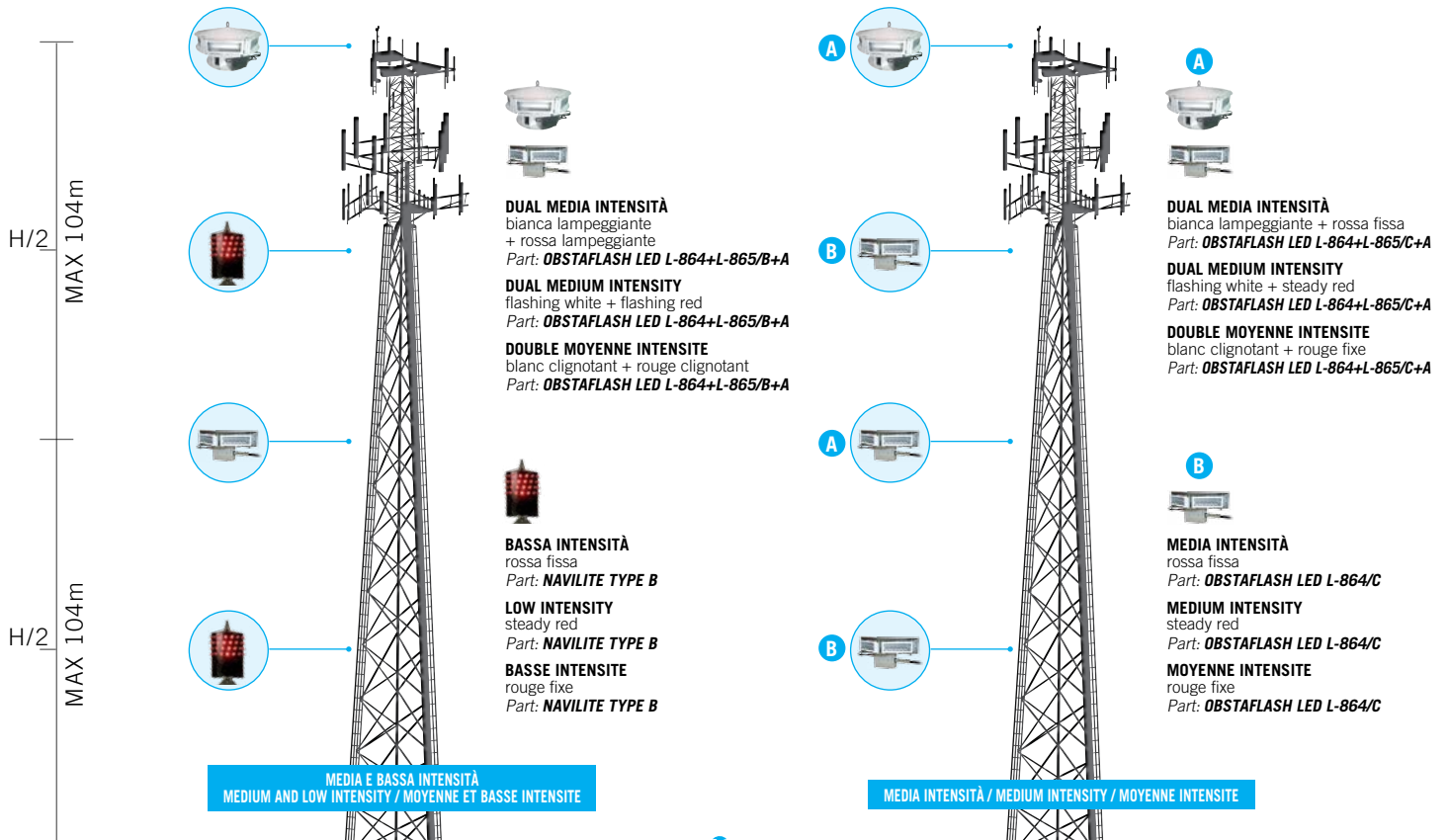


GIORNO: BIANCA LAMPEGGIANTE - NOTTE: BIANCA LAMPEGGIANTE  
DAY: FLASHING WHITE - NIGHT: FLASHING WHITE  
JOUR : BLANC CLIGNOTANT - NUIT : BLANC CLIGNOTANT

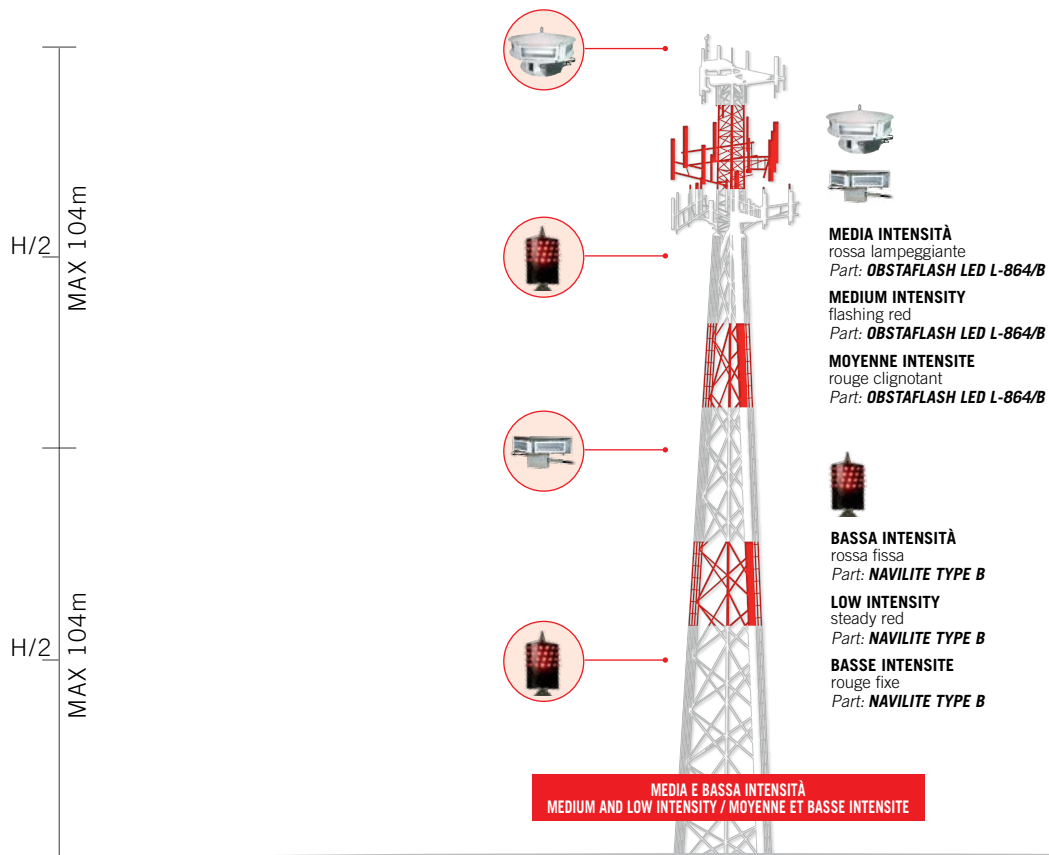


GIORNO: BIANCA LAMPEGGIANTE - NOTTE: ROSSA LAMPEGGIANTE  
DAY: FLASHING WHITE - NIGHT: FLASHING RED  
JOUR : BLANC CLIGNOTANT - NUIT : ROUGE CLIGNOTANT

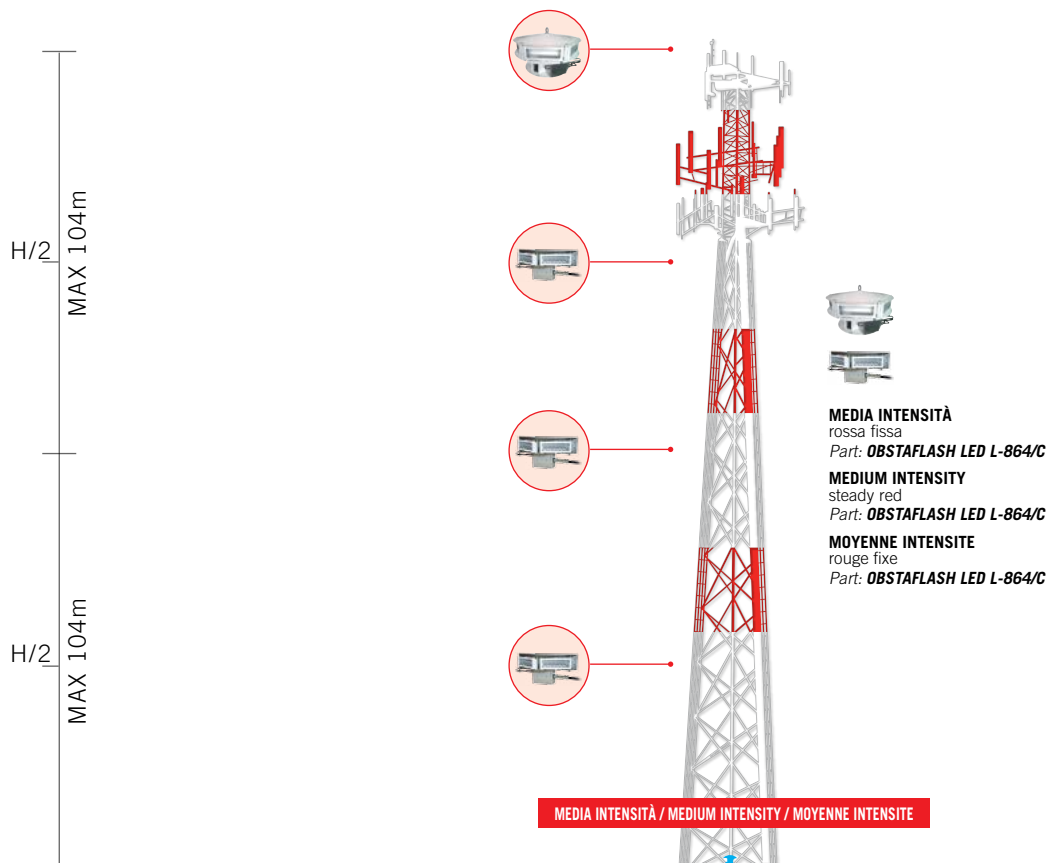
GIORNO: BIANCA LAMPEGGIANTE - NOTTE: ROSSA FISSA  
DAY: FLASHING WHITE - NIGHT: STEADY RED  
JOUR : BLANC CLIGNOTANT - NUIT : ROUGE FIXE



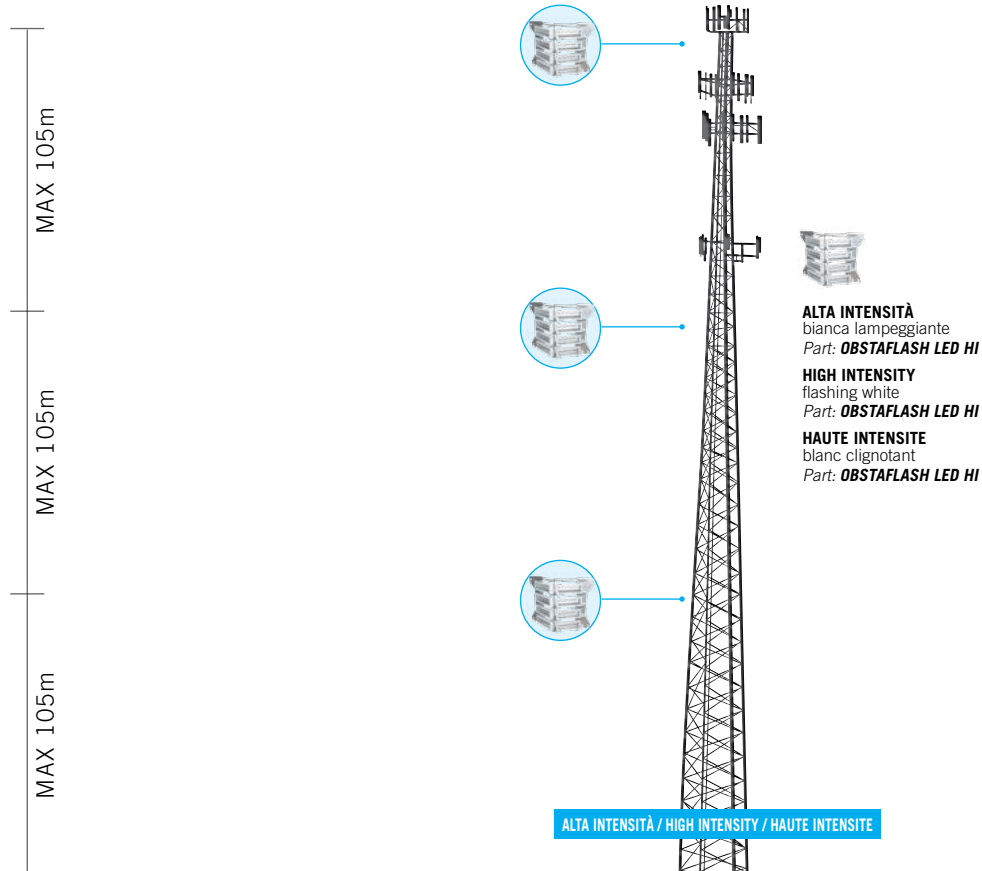
GIORNO: SPENTA - NOTTE: ROSSA LAMPEGGIANTE  
DAY: OFF - NIGHT: FLASHING RED  
JOUR : ETEINTE - NUIT : ROUGE CLIGNOTANT



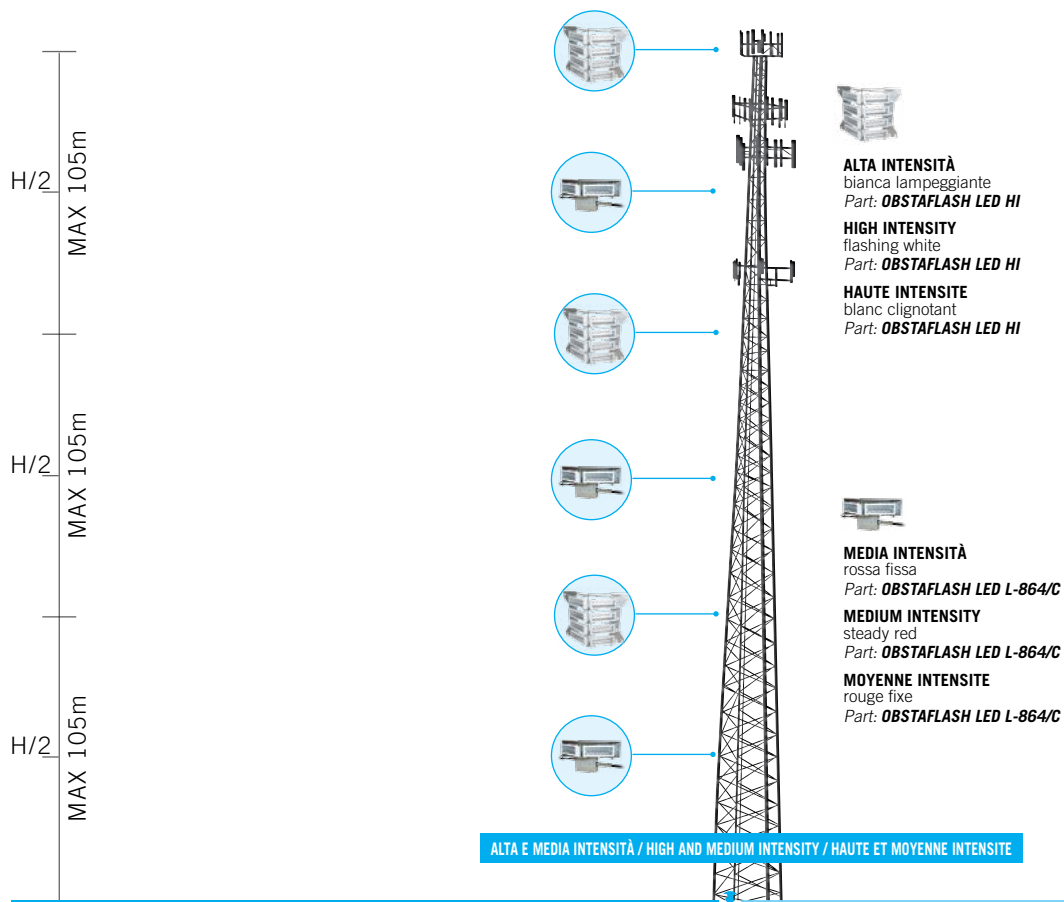
GIORNO: SPENTA - NOTTE: ROSSA FISSA  
DAY: OFF - NIGHT: STEADY RED  
JOUR : ETEINTE - NUIT : ROUGE FIXE



GIORNO: BIANCA LAMPEGGIANTE - NOTTE: BIANCA LAMPEGGIANTE  
DAY: FLASHING WHITE - NIGHT: FLASHING WHITE  
JOUR : BLANC CLIGNOTANT - NUIT : BLANC CLIGNOTANT

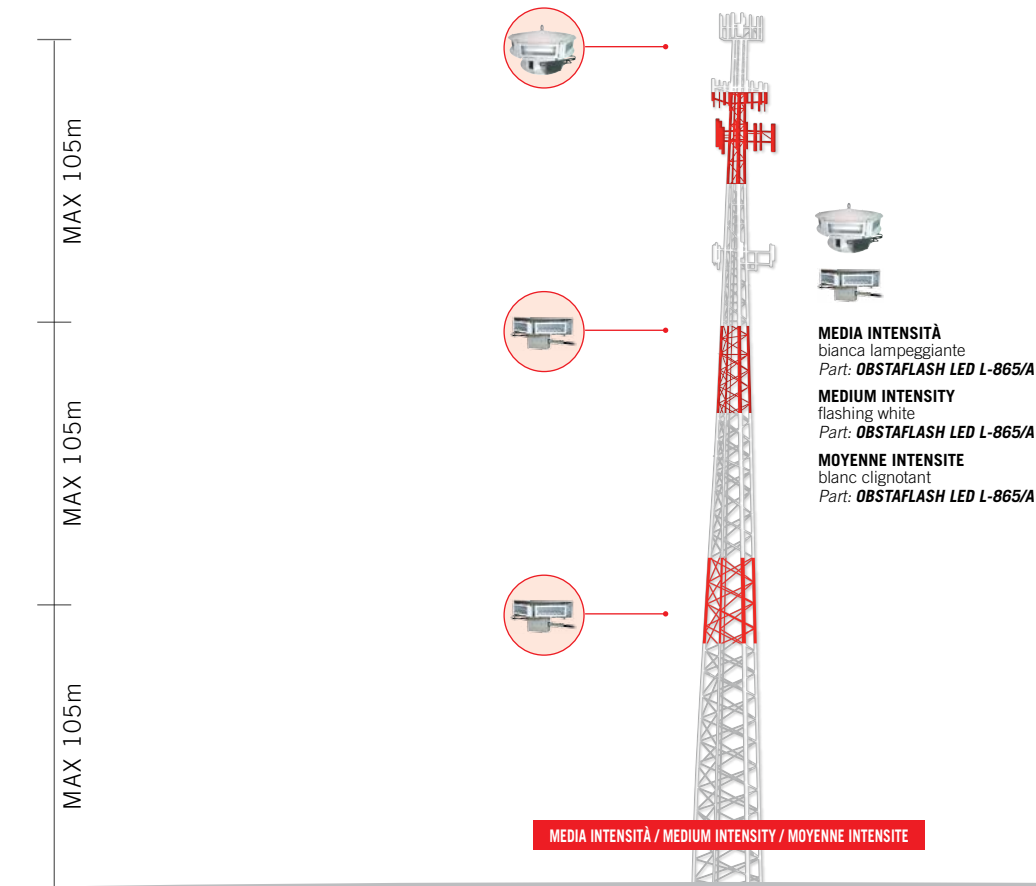


GIORNO: BIANCA LAMPEGGIANTE - NOTTE: ROSSA FISSA  
DAY: FLASHING WHITE - NIGHT: STEADY RED  
JOUR : BLANC CLIGNOTANT - NUIT : ROUGE FIXE

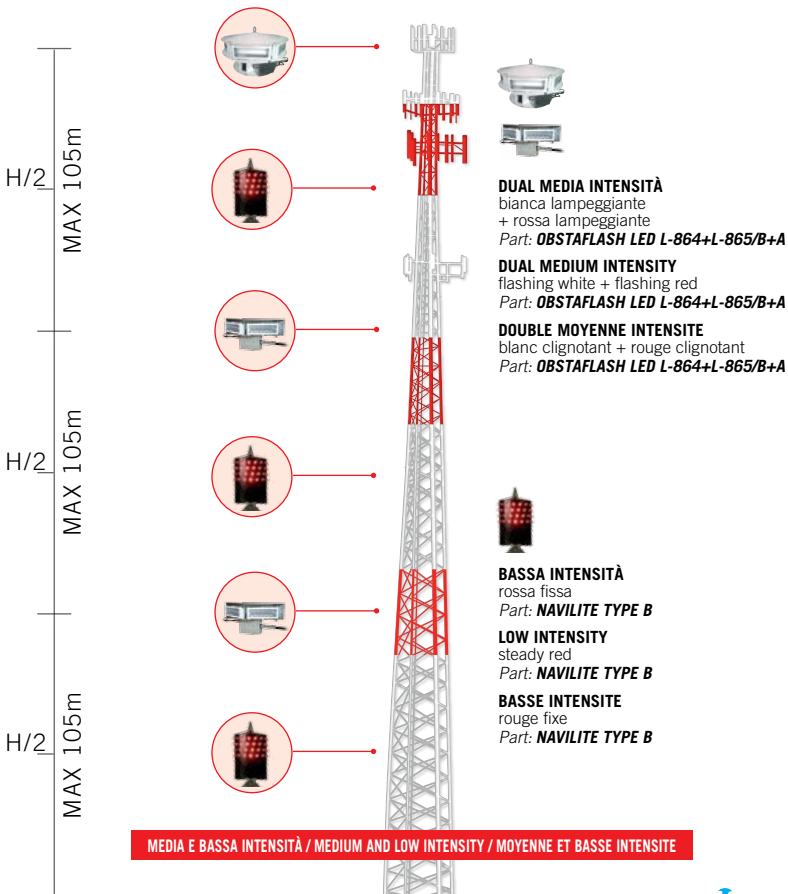




GIORNO: BIANCA LAMPEGGIANTE - NOTTE: BIANCA LAMPEGGIANTE  
DAY: FLASHING WHITE - NIGHT: FLASHING WHITE  
JOUR : BLANC CLIGNOTANT - NUIT : BLANC CLIGNOTANT



GIORNO: BIANCA LAMPEGGIANTE - NOTTE: ROSSA LAMPEGGIANTE  
DAY: FLASHING WHITE - NIGHT: FLASHING RED  
JOUR : BLANC CLIGNOTANT - NUIT : ROUGE CLIGNOTANT



GIORNO: BIANCA LAMPEGGIANTE - NOTTE: ROSSA FISSA  
DAY: FLASHING WHITE - NIGHT: STEADY RED  
JOUR : BLANC CLIGNOTANT - NUIT : ROUGE FIXE

