

INDIGO



INDIGO



INDIGO

V DC	12 ÷ 24 ÷ 48 ÷ 60 ÷ 90 ÷ 100
mA	220 100 60 50 40 35

Esempio di applicazione / Application example
Exemple d'applicationPuò essere utilizzato con / Can be used with
Peut être utilisé avec

FORK PLUS
LAMPEGGIANTE LED 84667 (vedi pag. 199)
LED BEACON 84667 (see page 199)
FEU LED 84667 (voir page 199)



REVERSER
ALLARME BACK-UP 52341 (vedi pag. 202)
BACK-UP ALARM 52341 (see page 202)
ALARME DE RECUL 52341 (voir page 202)

Codici / Codes

INDIGO

10/100V DC

84668

Dispositivo luminoso sviluppato per incrementare la sicurezza operativa del carrello elevatore, tramite proiezione a terra di un intenso fascio luminoso di colore blu, qualche metro più avanti rispetto alla direzione di marcia. **INDIGO** segnala la presenza del carrello elevatore al personale e ai mezzi che transitano in prossimità della potenziale zona di collisione.

Tensione operativa

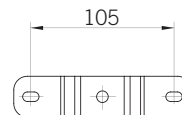
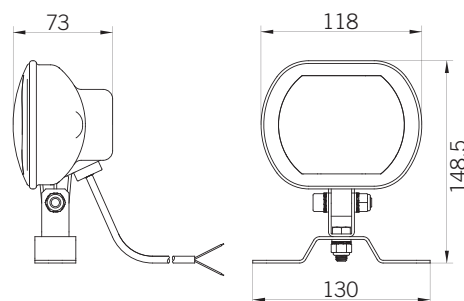
10/100V DC

Caratteristiche meccaniche

Corpo e cupola in policarbonato ad alta resistenza alle vibrazioni e agli impatti.

Caratteristiche luminose

La luce a LED blu, proiettata sulla parabola, produce un intenso fascio luminoso.

Certificazioni / Certifications

INDIGO



Visual driving path warning aid engineered to deliver extra safety in forklift operations by projecting a powerful blue beam over the floor, few meters ahead of forklift in direction of travel. **INDIGO** warns pedestrians and other vehicles of forklift approach, preventing accidents.

Voltages

10/100V DC

Mechanical features

Unbreakable polycarbonate dome and base allowing high impact resistance.

Optical features

Very bright blue LED light projected on the reflector, producing a rich intense beam.



INDIGO est un produit lumineux spécialement conçu pour améliorer la sécurité de l'environnement des chariots élévateurs, par la projection d'un faisceau lumineux bleu intense sur le sol, à quelque mètre du chariot, dans la direction de marche.

Le dispositif permet d'avertir le personnel et les autres véhicules présents à proximité de la zone à risque de collision de l'approche du chariot élévateur.

Tension d'alimentation

10/100V DC

Caractéristiques mécaniques

Corps et dôme en polycarbonate incassable, dont la résistance est élevée aux vibrations et aux chocs.

Caractéristiques optiques

La lumière LED bleue est très lumineuse, projetée sur le réflecteur, celui-ci produit un intense faisceau lumineux.