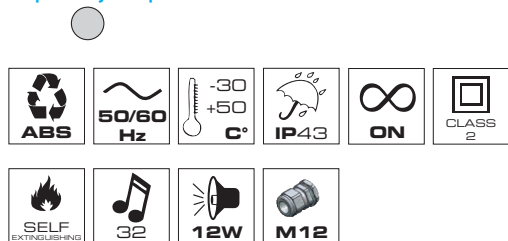


SE 12 MS32

SE 12/35 MS32
SE PZ/35 MS32SE 12/36 MS32
SE PZ/36 MS32

118 dB max

Corpo / Body / Corps



SE 12/35 MS32

V ACDC	12 ÷ 24
mA	890 1200
dB(A)1m	min 102 - max 118

SE 12/36 MS32

V AC	110	240
mA	130	65
dB(A)1m	min 108 - max 117	

SE PZ/35 MS32

V ACDC	12 ÷ 24
mA	530 240
dB(A)1m	min 98 - max 106

SE PZ/36 MS32

V AC	110	240
mA	35	15
dB(A)1m	min 99 - max 104	

Codici / Codes

SE 12/35 MS32

12/24V ACDC 50424

SE 12/36 MS32

110V AC 50426
240V AC 50427

SE PZ/35 MS32

12/24V ACDC 50428

SE PZ/36 MS32

110V AC 50430
240V AC 50431

Sirene elettroniche sviluppate con unità magnetodinamica da 12W (SE 12/35, SE 12/36) e con unità piezoelettrica (SE PZ/35, SE PZ/36).

Dispongono di 32 suoni selezionabili tramite dip-switch. Consentono la regolazione del volume da un livello minimo ad uno massimo ed è inoltre possibile impostare il tempo necessario a raggiungere il livello di volume selezionato.

I dispositivi sono di facile installazione grazie alla pratica staffetta di fissaggio.

Tensione operativa

SE 12/35 - SE PZ/35: 12/24V ACDC +/-10%

SE 12/36 - SE PZ/36: 110V AC, 240V AC +/-10%

Caratteristiche meccaniche

Corpo e diffusore suono in ABS.

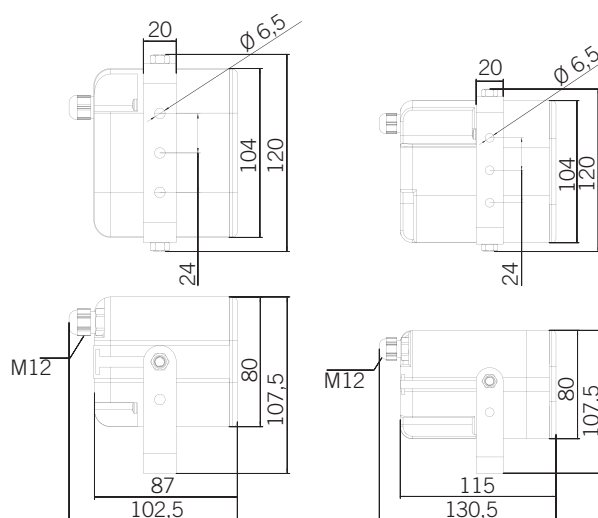
Caratteristiche acustiche

SE 12/35 e SE 12/36: unità magnetodinamica da 12W

SE PZ/35 e SE PZ/36: unità piezoelettrica

32 suoni selezionabili tramite dip-switch (frequenze miste 300/2850Hz)

Certificazioni / Certifications



SE 12/35 SE PZ/35



SE 12/36 SE PZ/36



Electronic siren developed with 12W magnetodynamic unit (SE 12/35, SE 12/36) and with piezoelectrical unit (SE PZ/35, SE PZ/36). These electronic sirens benefit from 32 different tones, selectable via dip-switch and allow volume level (from min. to max.) and sound progression regulation (time required to reach the sound level set).

Easy installation by means of the integrated fixing bracket.

Voltages

SE 12/35 and SE PZ/35: 12/24V ACDC +/-10%

SE 12/36 - SE PZ/36: 110V AC, 240V AC +/-10%

Mechanical features

ABS body and sound speaker.

Acoustic features

SE 12/35 and SE 12/36: 12W magnetodynamic unit

SE PZ/35 and SE PZ/36: piezoelectrical unit
32 tones selectable via dip-switch (frequency range 300/2850Hz)

Sirènes électroniques développées avec unité magnétodynamique de 12W (SE 12/35, SE 12/36) ou avec unité piézoélectrique (SE PZ/35, SE PZ/36).

Les sirènes disposent de 32 sons sélectionnables par dip-switch. Elles permettent de régler le volume d'un niveau minimum à un niveau maximum. Il est aussi possible de définir le temps nécessaire pour atteindre le niveau de volume établi.

Les dispositifs sont faciles à installer grâce à la bride de fixation.

Tension d'utilisation

SE 12/35 - SE PZ/35 : 12/24V ACDC +/-10%

SE 12/36 - SE PZ/36 : 110V AC, 240V AC +/-10%

Caractéristiques mécaniques

Corps et diffuseur acoustique en ABS.

Caractéristiques acoustiques

SE 12/35 et SE 12/36 : unité magnétodynamique de 12W

SE PZ/35 et SE PZ/36 : unité piézoélectrique
32 sons sélectionnables par dip-switch (fréquences mixtes 300/2850Hz)