

# INDUSTRIAL:LED 6.0

v: 19.6.2020



## INSTRUKCJA MONTAŻU

## INSTALLATION INSTRUCTIONS

## MONTAGEANLEITUNG

**i**

2 x 2 x 1 x 8 x 4 x

Rozstaw otworów montażowych  
Spacing of mounting holes  
Abstand der Befestigungslöcher

Sprężone Powietrze  
Compressed air  
Druckluft

Miękka ściereczka  
Soft cloth  
Weiches Tuch

	I	II	III	IV
<b>H</b> [mm]	80	80	80	80
<b>L</b> [mm]	1277	1277	1573	1573
<b>W</b> [mm]	97	97	97	97
<b>b1</b> [mm]	65	65	65	65
<b>b2</b> [mm]	735	735	735	735
Masa Weight Gewicht	2,0kg	2,0kg	2,4kg	2,4kg
B10/B16 (DALI)	21/34 (19/31)	11/18 (11/18)	11/18 (11/18)	20/32 (21/36)
B10/B16 PRO, 96M (DALI)	20/32 (21/36)	20/32 (21/36)	20/32 (21/36)	-
Ta standard [°C]	-25 °C ÷ +40 °C	-25 °C ÷ +40 °C	-25 °C ÷ +40 °C	0 °C ÷ +40 °C
Ta PRO [°C]	-30 °C ÷ +50 °C	-30 °C ÷ +50 °C	-30 °C ÷ +50 °C	-
	min. 1058 max. 1143	min. 1058 max. 1143	min. 1058 max. 1143	min. 1058 max. 1143

Firma Luxon zastrzega sobie prawo do wprowadzania zmian konstrukcyjnych.

Luxon reserves the right to make construction changes.

Luxon behält sich das Recht vor, Konstruktionsänderungen vorzunehmen.

**1**

**!** UMIEŚĆ PŁYTKĘ NA KLIPSACH  
PLACE THE PLATE ON CLIPS  
PLATZIEREN SIE DIE PLATTE AUF CLIPS

**IP66!** ZAKRYJ USZCZELKĘ  
COVER THE SEAL  
ABDECKUNG DES SIEGELS

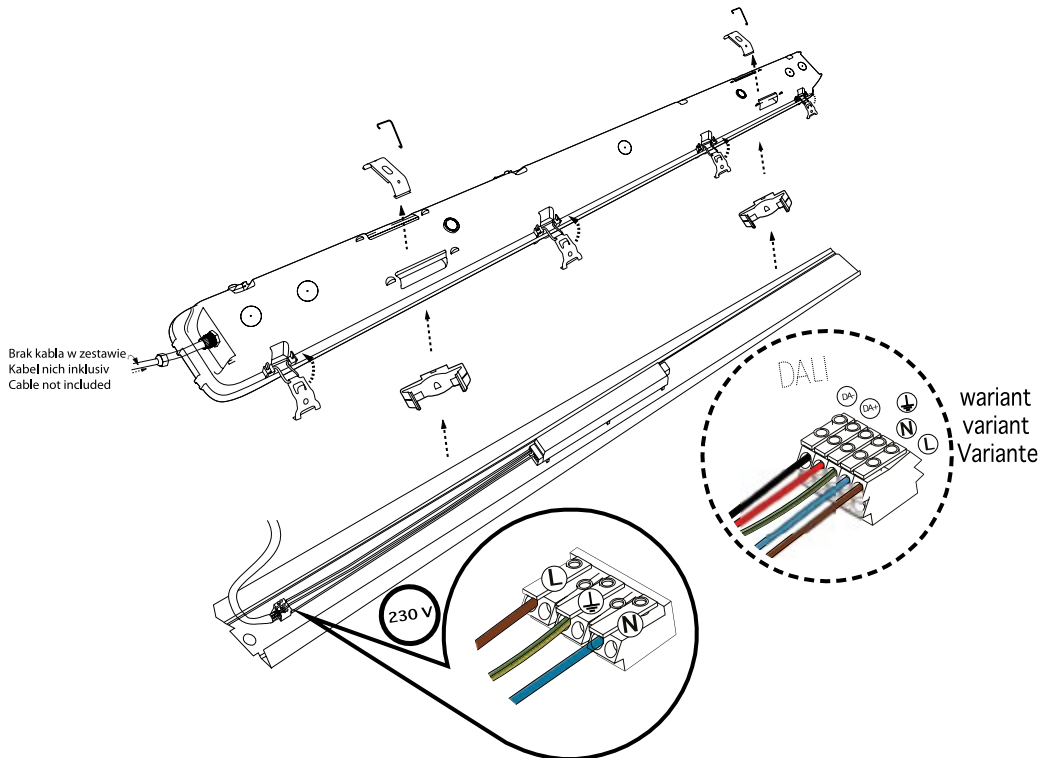
⏚ Yellow/Green Żółty/Zielony Gelb /Grün
(N) Blue/Niebieski/Blau
(L1) Brown/Brazowy/Braun
(L2) Grey/Szary/Grau
(L3) Black/Czamy/Schwarz

IP66	50/60 Hz	230 V	⚡	🏠	⚡	CE		
------	----------	-------	---	---	---	----	--	--

2



**Przed przystąpieniem do montażu, bezwzględnie odłączyć zasilanie w obwodzie!  
Disconnect circuit from mains before any installation attempts!  
Trennen Sie die Leuchte vom Stromnetz, bevor Sie mit der Installation beginnen!**



3



**Przed przystąpieniem do montażu, bezwzględnie odłączyć zasilanie w obwodzie!  
Disconnect circuit from mains before any installation attempts!  
Trennen Sie die Leuchte vom Stromnetz, bevor Sie mit der Installation beginnen!**

