



INDUSTRIAL:LED 5.0

Przewagi / Advantages



- wysoka skuteczność świetlna do 175 lm/W
high luminous efficacy up to 175 lm/W
- dyfuzor wykonany z PC lub PMMA
diffuser made out of PC or PMMA
- oprawa z IP66
IP66 – rated luminaire
- klasa odporności IK08 dla wersji standardowej
IK03 dla wersji z dyfuzorem z PMMA
IK08 rating - standard version
IK03 with PMMA diffuser



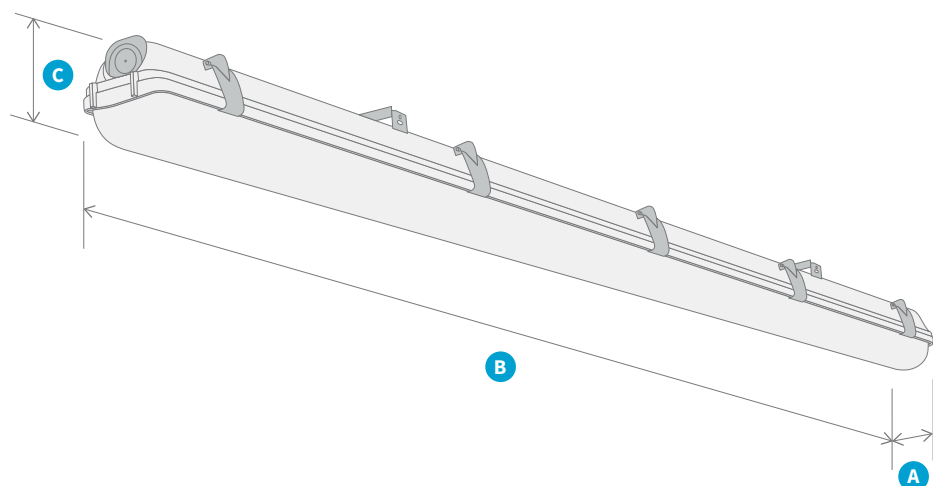
Industrial:LED 5.0 Medium

Kod produktu Product code	P	lm	K	Ra	IP	△	kg
IND5-MEDIUM-WW	31	5100	3000K	>80	66	110°	2,0 kg
IND5-MEDIUM-NW	31	5250	4000K	>80	66	110°	2,0 kg
IND5-MEDIUM-DW	31	5400	5000K	>80	66	110°	2,0 kg



Industrial:LED 5.0 Plus

Kod produktu Product code	P	lm	K	Ra	IP	△	kg
IND5-PLUS-WW	41	6800	3000K	>80	66	110°	2,0 kg
IND5-PLUS-NW	41	7000	4000K	>80	66	110°	2,0 kg
IND5-PLUS-DW	41	7200	5000K	>80	66	110°	2,0 kg

Wymiarowanie / Dimensions



Kod produktu Product code	A	B	C
IND5-MEDIUM	104	1277	84
IND5-PLUS	104	1277	84

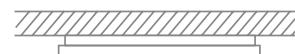
Ilość w przesyłce Shipping quantity		
IND5-MEDIUM	10	100 ¹
IND5-PLUS	10	100 ²

Rozmiar palety /
Pallet size
1 - 130x80
2 - 130x80

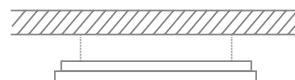
Montaż / Mounting



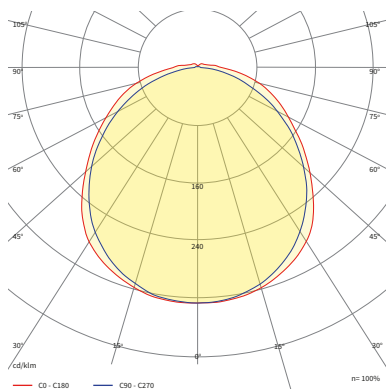
montaż natynkowy
surface mounting



zwieszana
suspended



Rozsył światłości / Luminous Intensity Distribution



Dostępne konfiguracje / Available configurations

IND5-MEDIUM
IND5-PLUS



Rozmiar Size	Medium	Plus
------------------------	--------	------

1 Typ Model	SF Natynkowa Surface	SS Zwieszana Suspended
-----------------------	--------------------------------	----------------------------------

2 Temp. barwowa Colour temp.	WW 3000K	NW 4000K	DW 5000K
----------------------------------------	-----------------	-----------------	-----------------

3 Dyfuzor Diffuser	DN Matte	DPC Matte	DPM Matte
------------------------------	-----------------	------------------	------------------

4 Kąt świecenia Beam angle	110° Kąt rozsyłu Beam angle
--------------------------------------	---------------------------------------

5 Sterowanie Control	DALI Dali
--------------------------------	------------------

6 Opcje dodatkowe Extras	PRO -30°C do +50°C -30°C to +50°C	96M 8 lat gwarancji 8 years warranty
------------------------------------	---------------------------------------------	------------------------------------------------

Materiały użyte do produkcji w zależności od wybranego dyfuzora /
Materials used for production depending on the selected diffuser

Typ Dyfuzora Diffuser Type	Materiał Obudowy Housing material	Materiał dyfuzora Diffuser material	IK IK
DPC	PC	PC	08
DN	GRP	PC	08
DPM	GRP	PMMA	03