



INDUSTRIAL:LED BASIC

Przewagi / Advantages



- wysoka skuteczność świetlna do 130lm/W
high luminous efficacy up to 130lm/W
- oprawa z IP66
IP66 – rated luminaire
- klasa odporności IK08
IK08 rating



Industrial:LED Basic I

Kod produktu Product code	P	lm	K	Ra	IP	△	kg
BAS-I-NW	35	4600	4000K	>80	66	100°	2,0 kg

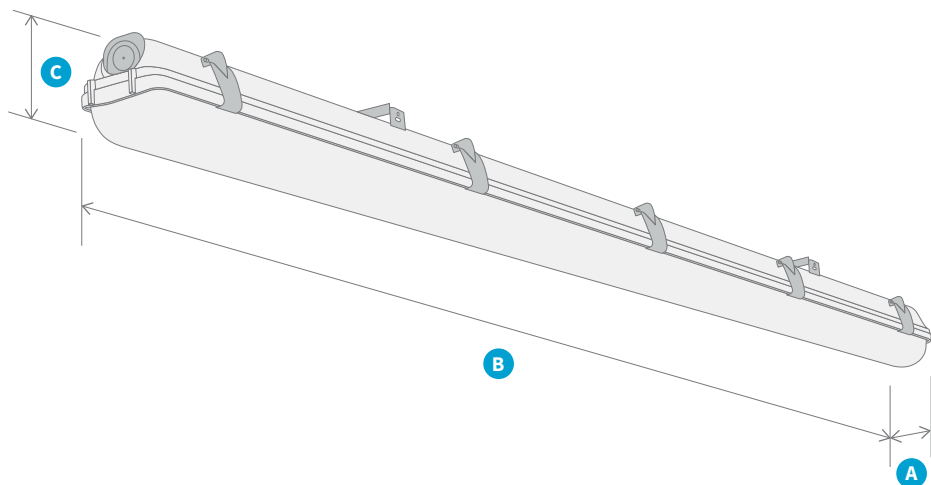
Industrial:LED Basic II

Kod produktu Product code	P	lm	K	Ra	IP	△	kg
BAS-II-NW	49	6600	4000K	>80	66	100°	2,0 kg



Industrial:LED Basic III

Kod produktu Product code	P	lm	K	Ra	IP	△	kg
BAS-III-NW	86	11800	4000K	>80	66	100°	2,2 kg

Wymiarowanie / Dimensions



Kod produktu Product code	A	B	C
BAS-I-NW	104	1277	84
BAS-II-NW	104	1277	84
BAS-III-NW	104	1573	95

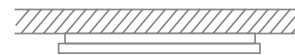
Ilość w przesyłce Shipping quantity		
BAS-I-NW	10	100 ¹
BAS-II-NW	10	100 ¹
BAS-III-NW	10	100 ²

Rozmiar palety /
Pallet size
1 - 130x80
2 - 160x80

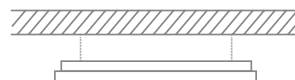
Montaż / Mounting



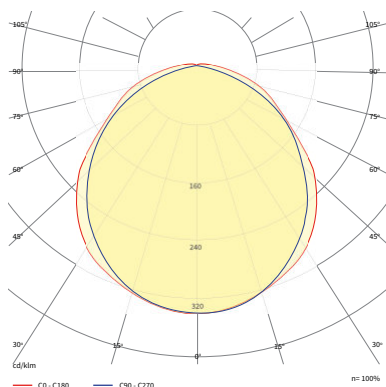
montaż natynkowy
surface mounting



zwieszana
suspended



Rozsył światłości / Luminous Intensity Distribution



Dostępne konfiguracje / Available configurations

BAS-I
BAS-II
BAS-III



Wariant Variant	I	II	III
1 Typ Model	SF Natynkowa Surface	SS Zwieszana Suspended	
2 Temp. barwowa Colour temp.	NW 4000K		
3 Dyfuzor Diffuser	DPC Matte		
4 Kąt świecenia Beam angle	100° Kąt rozsyłu Beam angle		
5 Gwarancja Warranty	36M 3 lata gwarancji 3 years warranty	60M 5 lat gwarancji 5 years warranty	